



Karakteristike



- Dekorativna energijsko varčna toplotna črpalka v sodobnem arhitekturnem slogu: Do 70% zmanjšanje stroškov in emisij CO₂ (način ogrevanja).
- Minimalistična in pametna oblika se integrira v vsako okolje in ponuja neskončne možnosti prilagajanja.
- Paneli lahko vključujejo logotipe, luči, signalizacijo, varnostne ali informacijske znake, grafike, slike, ure, vse v skladu z željami kupca.
- Prednji anodizirani aluminijasti paneli. Po želji izdelani iz brušenega ali zrcalega nerjavečega jekla. Možni so tudi drugi materiali, kot so pocinkano jeklo, gladka ali teksturirana plošča, les, itd.
- Osrednja konstrukcija je izdelana iz pocinkanega jekla. Druge barve so na voljo po želji.
- Anodizirani aluminijasti odhondi ventili oblikovani z zračnim profilom, nastavljiva v obe smeri.
- Centrifugalni ventilatorji z dvojnimi dovodom, ki jih poganja zunanji rotor motorja z nizko raven hrupa. Izbira med 5 hitrostmi. Modeli EC so sestavljeni z ventilatorji z visoko učinkovitostjo in majhno porabo.
- Vključuje samo ogrevanje direktne ekspanzijske tuljave z vgrajenimi temperaturnimi senzorji.
- Plug&Play nadzorna plošča CS-5DX-NE slave DX z izbirnikom 5 hitrosti in 7m telefonskim kablom.
- DX 1:1:
Pripravljeno za priključitev na enoto zunanje toplotne črpalke PANASONIC Inverter (R410A) z ekspanzijskim ventilom. Zahteva PANASONIC DX Interface KIT, prilagojen za zračno zaveso in programabilno krmiljenje.
- DX VRF:
Pripravljeno za priključitev na zunanjo toplotno črpalko PANASONIC (R410A). Zahteve PANASONIC VRF Interface KIT prilagojen za zračno zaveso z ekspanzijskim ventilom in programabilno krmiljenje.

Specifikacije

50Hz

Model	Nominalni pretok zraka (m ³ /h)	Toplotna črpalka - DX 1:1		Priporočena višina instalacije (m)
		Zunanja enota 230Vx1	Zunanja enota 400Vx3	
ZEN ECG 1000 DX10-PA	2190	U-100PZH3E5	U-100PZH3E8	3-4,2
ZEN ECG 1500 DX14S-PA	2920	U-125PZH3E5	U-125PZH3E8	3-4,2
ZEN ECG 1500 DX14E-PA	2920	U-140PZ3E5	U-140PZ3E8	3-4,2
ZEN ECG 2000 DX22-PA	4380	-	U-200PZH3E8	3-4,2
ZEN ECG 2500 DX28-PA	5110	-	U-250PZH3E8	3-4,2

Model	Nominalni pretok zraka (m ³ /h)	Toplotna črpalka - VRF	
		Priporočena višina instalacije (m)	
ZEN ECG 1000 VRF10-PA	2190	3-4,2	
ZEN ECG 1500 VRF13-PA	2920	3-4,2	
ZEN ECG 1500 VRF15-PA	2920	3-4,2	
ZEN ECG 2000 VRF20-PA	4380	3-4,2	
ZEN ECG 2000 VRF24-PA	4380	3-4,2	
ZEN ECG 2500 VRF25-PA	5110	3-4,2	
ZEN ECG 2500 VRF29-PA	5110	3-4,2	

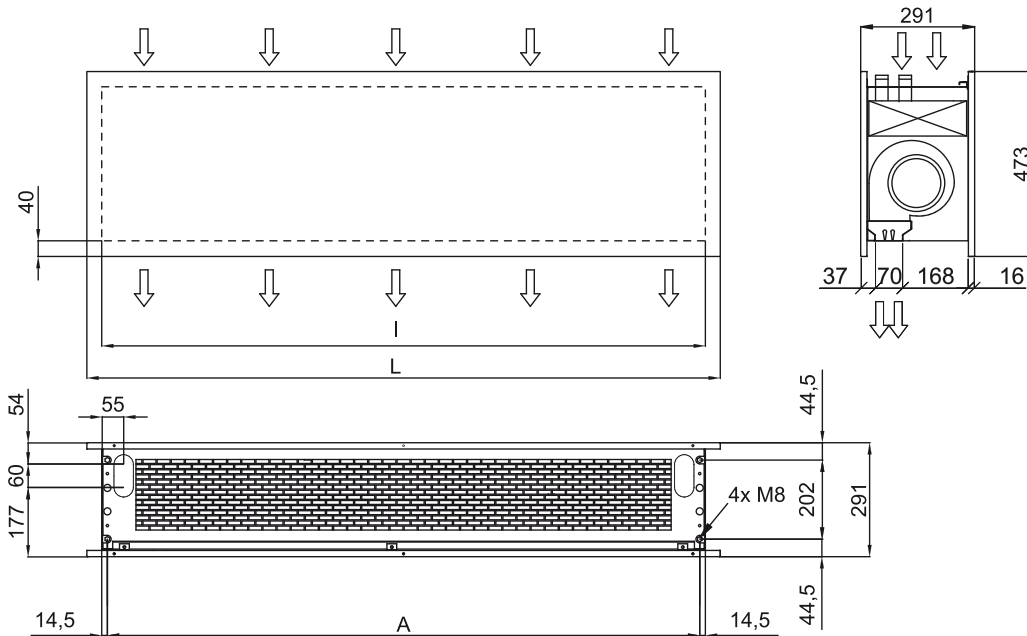
60Hz

Toplotna črpalka - DX 1:1

Model	Nominalni pretok zraka (m ³ /h)	Zunanja enota 230Vx1	Zunanja enota 400Vx3	Priporočena višina instalacije (m)
ZEN ECG 1000 DX10-PA	2190	U-100PZH3E5	U-100PZH3E8	3-4,2
ZEN ECG 1500 DX14S-PA	2920	U-125PZH3E5	U-125PZH3E8	3-4,2
ZEN ECG 1500 DX14E-PA	2920	U-140PZ3E5	U-140PZ3E8	3-4,2
ZEN ECG 2000 DX22-PA	4380	-	U-200PZH3E8	3-4,2
ZEN ECG 2500 DX28-PA	5110	-	U-250PZH3E8	3-4,2

Toplotna žrpalka - VRF				
Model	Nominalni pretok zraka (m ³ /h)	Priporočena višina instalacije (m)		
ZEN ECG 1000 VRF10-PA	2190	3-4,2		
ZEN ECG 1500 VRF13-PA	2920	3-4,2		
ZEN ECG 1500 VRF15-PA	2920	3-4,2		
ZEN ECG 2000 VRF20-PA	4380	3-4,2		
ZEN ECG 2000 VRF24-PA	4380	3-4,2		
ZEN ECG 2500 VRF25-PA	5110	3-4,2		
ZEN ECG 2500 VRF29-PA	5110	3-4,2		

Dimenzije



	L	I	A
Zen 1000	1220	1140	1115
Zen 1500	1620	1544	1515
Zen 2000	2120	2044	2015
Zen 2500	2620	2544	2515