

Karakteristike



- Dekorativna energijsko varčna toplotna črpalka v sodobnem arhitekturnem slogu: Do 70% zmanjšanje stroškov in emisij CO₂ (način ogrevanja).
- Minimalistična in pametna oblika se integrira v vsako okolje in ponuja neskončne možnosti prilagajanja.
- Paneli lahko vključujejo logotipe, luči, signalizacijo, varnostne ali informacijske znake, grafike, slike, ure, vse v skladu z željami kupca.
- Prednji anodizirani aluminijasti paneli. Po želji izdelani iz brušenega ali zrcalega nerjavečega jekla. Možni so tudi drugi materiali, kot so pocinkano jeklo, gladka ali teksturirana plošča, les, itd.
- Osrednja konstrukcija je izdelana iz pocinkanega jekla. Druge barve so na voljo po želji.
- Anodizirani aluminijasti odhondi ventili oblikovani z zračnim profilom, nastavljiva v obe smeri.
- Centrifugalni ventilatorji z dvojnimi dovodi, ki jih poganja zunanji rotor motorja z nizko raven hrupa. Izbira med 5 hitrostmi. Modeli EC so sestavljeni z ventilatorji z visoko učinkovitostjo in majhno porabo.
- Vključuje samo ogrevanje direktne ekspanzijske tuljave z vgrajenimi temperaturnimi senzorji.
- Plug&Play nadzorna plošča CS-5DX-NE slave DX z izbirnikom 5 hitrosti in 7m telefonskim kablom.
- DX 1:1:
Pripravljeno za priključitev na enoto zunanje toplotne črpalke LG Inverter (R410A) z ekspanzijskim ventilom. Zahteva LG DX Interface KIT, prilagojen za zračno zaveso in programabilno krmiljenje.
- DX VRF:
Pripravljeno za priključitev na zunanjo toplotno črpalko LG VRF (R410A) in ekspanzijski ventil ni vključen, naročnik ga mora kupiti sam. Zahteva LG VRF Interface KIT, prilagojen za zračno zaveso in programabilno krmiljenje.

Specifikacije

50Hz

Model	Nominalni pretok zraka (m ³ /h)	Toplotna črpalka - DX 1:1			
		Priporočena višina instalacije (m)	Zunanja enota 230Vx1	Zunanja enota 400Vx3	
ZEN ECG 1000 DX10-LG	2190	3-4,2	UUD1 U30 (36)	UUD3 U30 (36)	5/8" - 3/8"
ZEN ECG 1500 DX15-LG	2920	3-4,2	UUD1 U30 (48)	UUD3 U30 (48)	5/8" - 3/8"
ZEN ECG 2000 DX22-LG	4380	3-4,2	-	UU70W U34	1" - 3/8"
ZEN ECG 2500 DX27-LG	5110	3-4,2	-	UU85W U74	7/8" - 1/2"
ZEN ECG 2500 DX22-LG	5110	3-4,2	-	UU70W U34	1" - 3/8"

Model	Nominalni pretok zraka (m ³ /h)	Toplotna črpalka - VRF	
		Priporočena višina instalacije (m)	
ZEN ECG 1000 VRF10-LG	2190	3-4,2	5/8" - 3/8"
ZEN ECG 1500 VRF15-LG	2920	3-4,2	5/8" - 3/8"
ZEN ECG 2000 VRF24-LG	4380	3-4,2	1" - 3/8"
ZEN ECG 2000 VRF20-LG	4380	3-4,2	1
ZEN ECG 2500 VRF25-LG	5110	3-4,2	7/8" - 1/2"
ZEN ECG 2500 VRF29-LG	5110	3-4,2	7/8" - 1/2"

60Hz

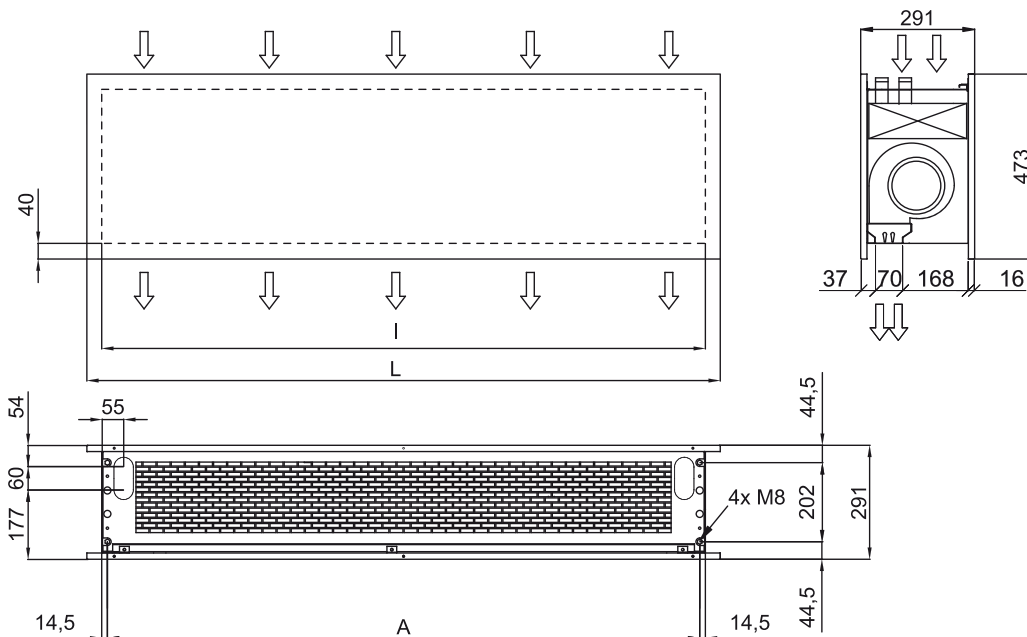
Toplotna črpalka - DX 1:1

Model	Nominalni pretok zraka (m ³ /h)	Priporovana višina instalacije (m)	Zunanja enota 230Vx1	Zunanja enota 400Vx3	
ZEN ECG 1000 DX10-LG	2190	3-4,2	UUD1 U30 (36)	UUD3 U30 (36)	5/8" - 3/8"
ZEN ECG 1500 DX15-LG	2920	3-4,2	UUD1 U30 (48)	UUD3 U30 (48)	5/8" - 3/8"
ZEN ECG 2000 DX22-LG	4380	3-4,2	-	UU70W U34	1" - 3/8"
ZEN ECG 2500 DX27-LG	5110	3-4,2	-	UU85W U74	7/8" - 1/2"
ZEN ECG 2500 DX22-LG	5110	3-4,2	-	UU70W U34	1" - 3/8"

Toplotna palka - VRF

Model	Nominalni pretok zraka (m ³ /h)	Priporovana višina instalacije (m)	
ZEN ECG 1000 VRF10-LG	2190	3-4,2	5/8" - 3/8"
ZEN ECG 1500 VRF15-LG	2920	3-4,2	5/8" - 3/8"
ZEN ECG 2000 VRF24-LG	4380	3-4,2	1" - 3/8"
ZEN ECG 2000 VRF20-LG	4380	3-4,2	1
ZEN ECG 2500 VRF25-LG	5110	3-4,2	7/8" - 1/2"
ZEN ECG 2500 VRF29-LG	5110	3-4,2	7/8" - 1/2"

Dimenzije



	L	I	A
Zen 1000	1220	1140	1115
Zen 1500	1620	1544	1515
Zen 2000	2120	2044	2015
Zen 2500	2620	2544	2515