

Karakteristike



- Energetsko varžna zražna zavesa s toplotno žrpalko: Do 70% zmanjšanje stroškov in emisij CO₂ (nažin ogrevanja).
- Samonosilna konstrukcija ohišja iz pocinkane jeklene plošže, izdelano v strukturni epoksi-poliestrski barvi standardno bele barve RAL9016. Druge barve ali nerjaveže jeklo so na voljo po zahtevi.
- Mikro-perforirana dovodna rešetka s filtrirnimi funkcijami z enostavnim servisiranjem. Notranji predfilter je vkljužen.
- Anodizirani aluminijasti odhondi ventili oblikovani z zražnim profilom, nastavljivi od 0 do 15 ° na vsaki strani.
- Centrifugalni ventilatorji z dvojnimi dovodom, ki jih poganja zunanji rotor motorja z nizko raven hrupa. Izbira med 5 hitrostmi. Modeli EC so sestavljeni z ventilatorji z visoko učinkovitostjo in majhno porabo.
- Notranji predfilter je vkljužen.
- Plug&Play nadzorna plošža CS-5DX-NE slave DX z izbirnikom 5 hitrosti in 7m telefonskim kablom.
- DX VRF:
Pripravljeno za prikljuitev na zunanjo toplotno žrpalko HAIER (R410A). Zahteve HAIER VRF Interface KIT prilagojen za zražno zaveso z ekspanzijskim ventilom in programabilno krmiljenje.

Specifikacije

50Hz

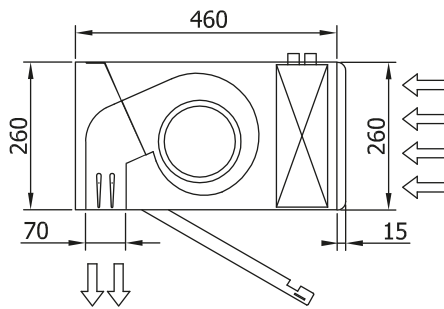
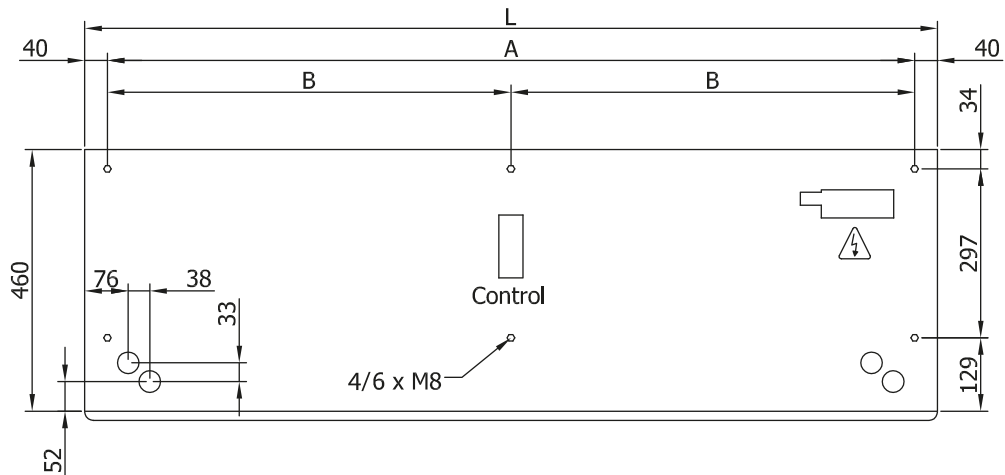
Toplotna žrpalka - VRF		
Model	Nominalni pretok zraka (m ³ /h)	Priporožena višina instalacije (m)
ECM 1000 VRF7-HA	1640	2,5-3,8
ECM 1500 VRF12-HA	2460	2,5-3,8
ECM 2000 VRF16-HA	3280	2,5-3,8
ECM 2000 VRF19-HA	3280	2,5-3,8
ECM 2500 VRF21-HA	4100	2,5-3,8
ECM 2500 VRF24-HA	4100	2,5-3,8
ECM 3000 VRF26-HA	4920	2,5-3,8
ECG 1000 VRF10-HA	2190	3-4,2
ECG 1500 VRF13-HA	2920	3-4,2
ECG 1500 VRF15-HA	2920	3-4,2
ECG 2000 VRF20-HA	4380	3-4,2
ECG 2000 VRF24-HA	4380	3-4,2
ECG 2500 VRF25-HA	5110	3-4,2
ECG 2500 VRF29-HA	5110	3-4,2
ECG 3000 VRF29-HA	5840	3-4,2
ECG 3000 VRF34-HA	5840	3-4,2

60Hz

Toplotna žrpalka - VRF		
Model	Nominalni pretok zraka (m ³ /h)	Priporožena višina instalacije (m)
ECM 1000 VRF7-HA	1640	2,5-3,8
ECM 1500 VRF12-HA	2460	2,5-3,8
ECM 2000 VRF16-HA	3280	2,5-3,8
ECM 2000 VRF19-HA	3280	2,5-3,8
ECM 2500 VRF21-HA	4100	2,5-3,8
ECM 2500 VRF24-HA	4100	2,5-3,8

Toplotna črpalka - VRF		
Model	Nominalni pretok zraka (m ³ /h)	Priporočena višina instalacije (m)
ECM 3000 VRF26-HA	4920	2,5-3,8
ECG 1000 VRF10-HA	2190	3-4,2
ECG 1500 VRF13-HA	2920	3-4,2
ECG 1500 VRF15-HA	2920	3-4,2
ECG 2000 VRF20-HA	4380	3-4,2
ECG 2000 VRF24-HA	4380	3-4,2
ECG 2500 VRF25-HA	5110	3-4,2
ECG 2500 VRF29-HA	5110	3-4,2
ECG 3000 VRF29-HA	5840	3-4,2
ECG 3000 VRF34-HA	5840	3-4,2

Dimenzije



L	A	B
1000	920	-
1500	1420	710
2000	1920	960
2500	2420	1210
3000	2920	1460