

Karakteristike


- Energetsko varžna zražna zavesa s toplotno žrpalko: Do 70% zmanjšanje stroškov in emisij CO2 (nažin ogrevanja).
- Samonosilna konstrukcija ohišja iz pocinkane jeklene plošže, izdelano v strukturalni epoksi-poliestrski barvi standardno bele barve RAL9016. Druge barve ali nerjaveže jeklo so na voljo po zahtevi.
- Mikro-perforirana dovodna rešetka s filtrirnimi funkcijami z enostavnim servisiranjem. Notranji predfilter je vkljužen.
- Anodizirani aluminijasti odhondni ventili oblikovani z zražnim profilom, nastavljivi od 0 do 15 ° na vsaki strani.
- Centrifugalni ventilatorji z dvojnimi dovodoma, ki jih poganja zunanji rotor motorja z nizko raven hrupa. Izbira med 5 hitrostmi. Modeli EC so sestavljeni z ventilatorji z visoko uřinkovitostjo in majhno porabo.
- Notranji predfilter je vkljužen.
- Plug&Play nadzorna plošža CS-5DX-NE slave DX z izbirnikom 5 hitrosti in 7m telefonskim kablom.
- DX 1:1:
Pripravljeno za prikljužitev na zunanjo toplotno žrpalko DAIKIN Inverter (R410A) in ekspanzijski ventil ni vkljužen, narožnik ga mora kupiti sam. Zahteva DAIKIN DX Interface KIT, prilagojen za zražno zaveso in programabilno krmiljenje.
- DX VRV:
Pripravljeno za prikljužitev na zunanjo toplotno žrpalko DAIKIN VRV (R410A) in ekspanzijski ventil ni vkljužen, narožnik ga mora kupiti sam. Zahteva DAIKIN VRV Interface KIT, prilagojen za zražno zaveso in programabilno krmiljenje.

Specifikacije

50Hz

Model	Nominalni pretok zraka (m³/h)	Toplotna žrpalka - DX 1:1			
		Priporožena višina instalacije (m)	Zunanja enota 230Vx1	Zunanja enota 400Vx3	
ECM 1500 DX13-DA	2460	2,5-3,8	ERQ 100 AV1	-	5/8" - 3/8"
ECM 2000 DX18-DA	3280	2,5-3,8	ERQ 140 AV1	-	3/4" - 3/8"
ECM 2000 DX16-DA	3280	2,5-3,8	ERQ 125 AV1	ERQ 125 AW1	5/8" - 3/8"
ECM 2500 DX24-DA	4100	2,5-3,8	-	ERQ 200 AW1	3/4" - 3/8"
ECM 3000 DX25-DA	4920	2,5-3,8	-	ERQ 200 AW1	3/4" - 3/8"
ECG 1000 DX10-DA	2190	3-4,2	ERQ 100 AV1	-	5/8" - 3/8"
ECG 1500 DX15-DA	2920	3-4,2	ERQ 125 AV1	ERQ 125 AW1	5/8" - 3/8"
ECG 1500 DX13-DA	2920	3-4,2	ERQ 100 AV1	-	5/8" - 3/8"
ECG 2000 DX24-DA	4380	3-4,2	-	ERQ 200 AW1	3/4" - 3/8"
ECG 2500 DX25-DA	5110	3-4,2	-	ERQ 200 AW1	3/4" - 3/8"
ECG 2500 DX29-DA	5110	3-4,2	-	ERQ 250 AW1	7/8" - 3/8"
ECG 3000 DX32-DA	5840	3-4,2	-	ERQ 250 AW1	7/8" - 3/8"

Model	Nominalni pretok zraka (m³/h)	Toplotna žrpalka - VRV	
		Priporožena višina instalacije (m)	
ECM 1000 VRV8-DA	1640	2,5-3,8	5/8" - 3/8"
ECM 1500 VRV12-DA	2460	2,5-3,5	5/8" - 3/8"
ECM 2000 VRV16-DA	3280	2,5-3,8	5/8" - 3/8"
ECM 2000 VRV19-DA	3280	2,5-3,8	3/4" - 3/8"
ECM 2500 VRV21-DA	4100	2,5-3,8	3/4" - 3/8"
ECM 2500 VRV24-DA	4100	2,5-3,8	3/4" - 3/8"
ECM 3000 VRV26-DA	4920	2,5-3,8	3/4" - 3/8"
ECM 3000 VRV30-DA	4920	2,5-3,8	7/8" - 3/8"



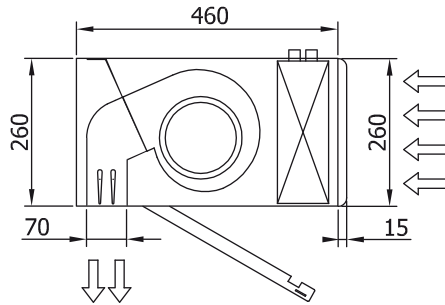
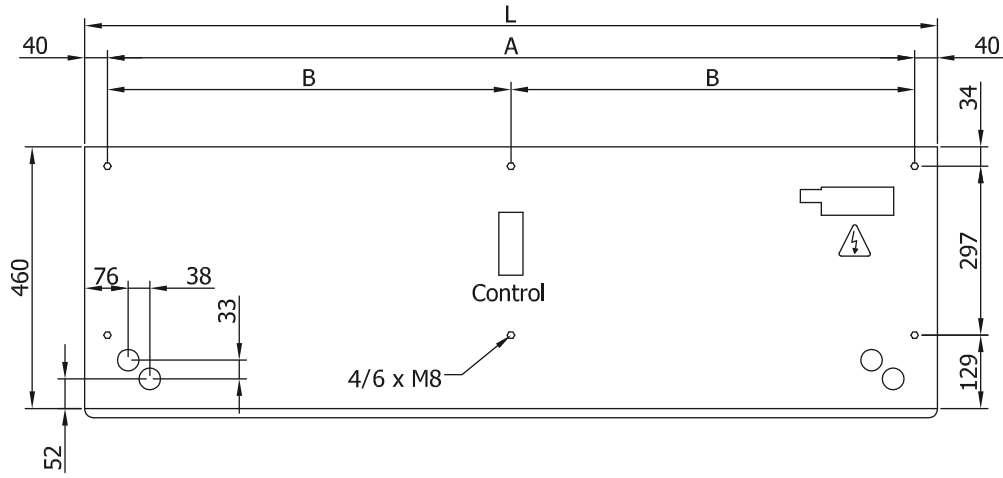
Toplotna ?rpalka - VRV			
Model	Nominalni pretok zraka (m ³ /h)	Priporo?ena višina instalacije (m)	
ECG 1000 VRV10-DA	2190	3-4,2	5/8" - 3/8"
ECG 1500 VRV13-DA	2920	3-4,2	5/8" - 3/8"
ECG 1500 VRV15-DA	2920	3-4,2	5/8" - 3/8"
ECG 2000 VRV20-DA	4380	3-4,2	3/4" - 3/8"
ECG 2000 VRV24-DA	4380	3-4,2	3/4" - 3/8"
ECG 2500 VRV25-DA	5110	3-4,2	3/4" - 3/8"
ECG 2500 VRV29-DA	5110	3-4,2	7/8" - 3/8"
ECG 3000 VRV29-DA	5840	3-4,2	7/8" - 3/8"
ECG 3000 VRV34-DA	5840	3-4,2	7/8" - 3/8"

60Hz

Toplotna ?rpalka - DX 1:1					
Model	Nominalni pretok zraka (m ³ /h)	Priporo?ena višina instalacije (m)	Zunanja enota 230Vx1	Zunanja enota 400Vx3	
ECM 1500 DX13-DA	2460	2,5-3,8	ERQ 100 AV1	-	5/8" - 3/8"
ECM 2000 DX18-DA	3280	2,5-3,8	ERQ 140 AV1	-	3/4" - 3/8"
ECM 2000 DX16-DA	3280	2,5-3,8	ERQ 125 AV1	ERQ 125 AW1	5/8" - 3/8"
ECM 2500 DX24-DA	4100	2,5-3,8	-	ERQ 200 AW1	3/4" - 3/8"
ECM 3000 DX25-DA	4920	2,5-3,8	-	ERQ 200 AW1	3/4" - 3/8"
ECG 1000 DX10-DA	2190	3-4,2	ERQ 100 AV1	-	5/8" - 3/8"
ECG 1500 DX15-DA	2920	3-4,2	ERQ 125 AV1	ERQ 125 AW1	5/8" - 3/8"
ECG 1500 DX13-DA	2920	3-4,2	ERQ 100 AV1	-	5/8" - 3/8"
ECG 2000 DX24-DA	4380	3-4,2	-	ERQ 200 AW1	3/4" - 3/8"
ECG 2500 DX25-DA	5110	3-4,2	-	ERQ 200 AW1	3/4" - 3/8"
ECG 2500 DX29-DA	5110	3-4,2	-	ERQ 250 AW1	7/8" - 3/8"
ECG 3000 DX32-DA	5840	3-4,2	-	ERQ 250 AW1	7/8" - 3/8"

Toplotna ?rpalka - VRV			
Model	Nominalni pretok zraka (m ³ /h)	Priporo?ena višina instalacije (m)	
ECM 1000 VRV8-DA	1640	2,5-3,8	5/8" - 3/8"
ECM 1500 VRV12-DA	2460	2,5-3,5	5/8" - 3/8"
ECM 2000 VRV16-DA	3280	2,5-3,8	5/8" - 3/8"
ECM 2000 VRV19-DA	3280	2,5-3,8	3/4" - 3/8"
ECM 2500 VRV21-DA	4100	2,5-3,8	3/4" - 3/8"
ECM 2500 VRV24-DA	4100	2,5-3,8	3/4" - 3/8"
ECM 3000 VRV26-DA	4920	2,5-3,8	3/4" - 3/8"
ECM 3000 VRV30-DA	4920	2,5-3,8	7/8" - 3/8"
ECG 1000 VRV10-DA	2190	3-4,2	5/8" - 3/8"
ECG 1500 VRV13-DA	2920	3-4,2	5/8" - 3/8"
ECG 1500 VRV15-DA	2920	3-4,2	5/8" - 3/8"
ECG 2000 VRV20-DA	4380	3-4,2	3/4" - 3/8"
ECG 2000 VRV24-DA	4380	3-4,2	3/4" - 3/8"
ECG 2500 VRV25-DA	5110	3-4,2	3/4" - 3/8"
ECG 2500 VRV29-DA	5110	3-4,2	7/8" - 3/8"
ECG 3000 VRV29-DA	5840	3-4,2	7/8" - 3/8"
ECG 3000 VRV34-DA	5840	3-4,2	7/8" - 3/8"

Dimenzije



L	A	B
1000	920	-
1500	1420	710
2000	1920	960
2500	2420	1210
3000	2920	1460