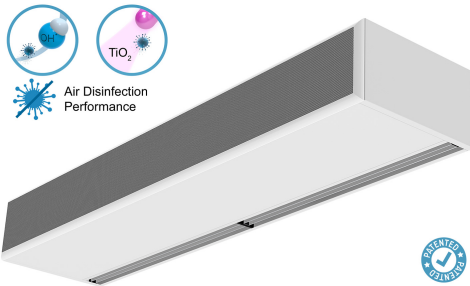


## Karakteristike

Brezžasna zražna zavesa Windbox s funkcijo razkuževanja in žišenja zraka in površin. Združuje tehnologiji Kleenfan in Wellisair, ki z uinkom fotokatalize in tvorbo OH-hidroksilnih radikalov odstrani viruse, bakterije, vonjave in onesnažujoče pline ter izboljša kakovost zraka.



- Združuje dvojno patentirano tehnologijo razkuževanja in žišenja z ustvarjanjem hidroksilnih radikalov OH in uinkom fotokatalize. Inovativna aktivna tehnologija Wellisair z uinkovito proizvodnjo hidroksilnih radikalov, ki so žloveku neškodljivi, in s pomožjo verižne reakcije razkužijo zrak in površine. Z naprednimi oksidacijskimi procesi (AOP) odstranijo do 99,9% patogenih mikroorganizmov (viruse in bakterije), izboljša kakovost zraka (zmanjša število hlapnih organskih spojin in suspendiranih delcev) in odstrani vonjave.
- Vkljuuje eno kartušo za razkuževanje z raztopino vodikovega peroksida za tvorbo hidroksilnih radikalov.
- Tehnologija Kleenfan s fotokatalitskimi dezinfekcijskimi ventilatorji. UV-A žarki dolgotrajnih LED svetilk, ki delujejo na titanov dioksid s turbinsko generacijo reaktivnih kisikovih vrst (ROS), ki z reakcijami oksidacije/redukcije izloajo širok spekter patogenih mikroorganizmov (virusov in bakterij). Mineralizira vežino onesnaževalcev, prisotnih na urbanih obmožjih, ki jih proizvajajo vozila in industrija (NOx, SOx, COx, formaldehidi, HOS itd.).
- Vkljuuje napredno pametno krmljenje z delovanjem programa dezinfekcije 24 ur na dan, 4 stopenjskim indikatorjem kakovosti zraka in nadomestnim alarmom za razkužilo z vodikovim peroksidom (dovolj za obdobje približno 3 mesecev, odvisno od pogojev). Plug&Play, programabilen, inteligenten, samodejen, nažin varževanja z energijo, Modbus RTU by PLC ...
- Samonosilna konstrukcija ohišja iz pocinkane jeklene plošže, izdelano v strukturi epoksi-poliestrski barvi standardno bele barve RAL9016. Druge barve ali nerjaveže jeklo so na voljo po zahtevi.
- Mikro-perforirana dovodna rešetka s filtrirnimi funkcijami z enostavnim servisiranjem. Ne potrebuje predfiltra.
- Anodizirani aluminijasti odhondi ventili oblikovani z zražnim profilom, nastavljivi od 0 do 15 ° na vsaki strani.
- EC dvosmerni centrifugalni ventilatorji, ki jih poganja zunanji rotorski motor in nizka raven hrupa, z zelo nizko porabo ventilatorjev.
- Tip "P" z vodno ogrevano tuljavo. Tip "E" z zašitenimi elektrižnimi elementi, tremi stopnjami z integrirano regulacijo. Tip "A" brez ogrevanja, samo zrak. Možnost dodatne opremitve z DX tuljavo.

## Specifikacije

50Hz

Neogrevano			
Model	(m <sup>3</sup> /h)	(kW)	(m)
ECM 1000 A OH+FC	2,5-3,8		
ECM 1500 A OH+FC	2,5-3,8		
ECM 2000 A OH+FC	2,5-3,8		
ECM 2500 A OH+FC	2,5-3,8		
ECM 3000 A OH+FC	2,5-3,8		
ECG 1000 A OH+FC	3-4,2		
ECG 1500 A OH+FC	3-4,2		
ECG 2000 A OH+FC	3-4,2		
ECG 2500 A OH+FC	3-4,2		
ECG 3000 A OH+FC	3-4,2		
Elektrižno ogrevanje			
Model	(m <sup>3</sup> /h)	(kW)	(m)
ECM 1000 E OH+FC	2,5-3,8		



## Električno ogrevanje

Model	(m <sup>3</sup> /h)	(kW)	(m)
ECM 1500 E OH+FC	2,5-3,8		
ECM 2000 E OH+FC	2,5-3,8		
ECM 2500 E OH+FC	2,5-3,8		
ECM 3000 E OH+FC	2,5-3,8		
ECG 1000 E OH+FC	3-4,2		
ECG 1500 E OH+FC	3-4,2		
ECG 2000 E OH+FC	3-4,2		
ECG 2500 E OH+FC	3-4,2		
ECG 3000 E OH+FC	3-4,2		

## Vodno ogrevanje

Model	(m <sup>3</sup> /h)	(m)	(kW)	(kW)	(kW)
ECM 1000 P86 OH+FC	-				
ECM 1500 P86 OH+FC	-				
ECM 2000 P86 OH+FC	-				
ECM 2500 P86 OH+FC	-				
ECM 3000 P86 OH+FC	-				
ECG 1000 P86 OH+FC	-				
ECG 1500 P86 OH+FC	-				
ECG 2000 P86 OH+FC	-				
ECG 2500 P86 OH+FC	-				
ECG 3000 P86 OH+FC	-				
ECM 1000 P64 OH+FC	-				
ECM 1500 P64 OH+FC	-				
ECM 2000 P64 OH+FC	-				
ECM 2500 P64 OH+FC	-				
ECM 3000 P64 OH+FC	-				
ECG 1000 P64 OH+FC	-				
ECG 1500 P64 OH+FC	-				
ECG 2000 P64 OH+FC	-				
ECG 2500 P64 OH+FC	-				
ECG 3000 P64 OH+FC	-				
ECM 1000 P54 OH+FC	8.74				
ECM 1500 P54 OH+FC	14.71				
ECM 2000 P54 OH+FC	19.13				
ECM 2500 P54 OH+FC	24.95				
ECM 3000 P54 OH+FC	30.54				
ECG 1000 P54 OH+FC	10.56				
ECG 1500 P54 OH+FC	16.37				
ECG 2000 P54 OH+FC	23.15				
ECG 2500 P54 OH+FC	28.76				
ECG 3000 P54 OH+FC	34.03				

60Hz

## Neogrevano

Model	(m <sup>3</sup> /h)	(m)
-------	---------------------	-----



ECM 1000 A OH+FC	2,5-3,8
ECM 1500 A OH+FC	2,5-3,8
ECM 2000 A OH+FC	2,5-3,8
ECM 2500 A OH+FC	2,5-3,8
ECM 3000 A OH+FC	2,5-3,8
ECG 1000 A OH+FC	3-4,2
ECG 1500 A OH+FC	3-4,2
ECG 2000 A OH+FC	3-4,2
ECG 2500 A OH+FC	3-4,2
ECG 3000 A OH+FC	3-4,2

**Električno ogrevanje**

Model	(m <sup>3</sup> /h)	(kW)	(m)
ECM 1000 E OH+FC	2,5-3,8		
ECM 1500 E OH+FC	2,5-3,8		
ECM 2000 E OH+FC	2,5-3,8		
ECM 2500 E OH+FC	2,5-3,8		
ECM 3000 E OH+FC	2,5-3,8		
ECG 1000 E OH+FC	3-4,2		
ECG 1500 E OH+FC	3-4,2		
ECG 2000 E OH+FC	3-4,2		
ECG 2500 E OH+FC	3-4,2		
ECG 3000 E OH+FC	3-4,2		

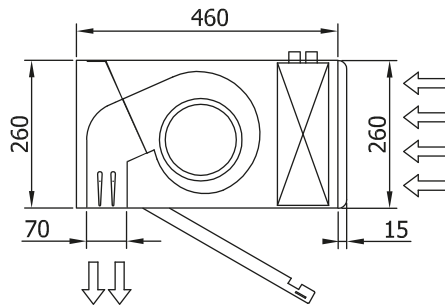
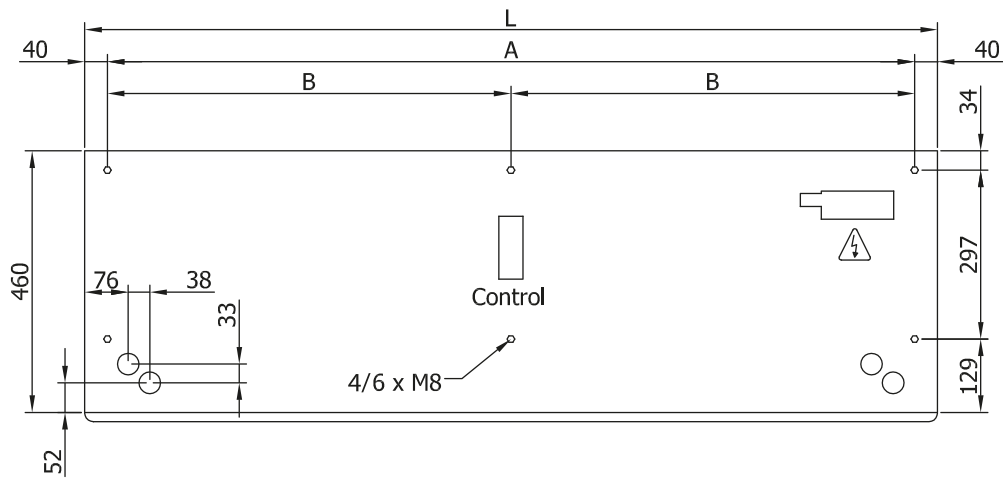
**Vodno ogrevanje**

Model	(m <sup>3</sup> /h)	(m)	(kW)	(kW)	(kW)
ECM 1000 P86 OH+FC	-				
ECM 1500 P86 OH+FC	-				
ECM 2000 P86 OH+FC	-				
ECM 2500 P86 OH+FC	-				
ECM 3000 P86 OH+FC	-				
ECG 1000 P86 OH+FC	-				
ECG 1500 P86 OH+FC	-				
ECG 2000 P86 OH+FC	-				
ECG 2500 P86 OH+FC	-				
ECG 3000 P86 OH+FC	-				
ECM 1000 P64 OH+FC	-				
ECM 1500 P64 OH+FC	-				
ECM 2000 P64 OH+FC	-				
ECM 2500 P64 OH+FC	-				
ECM 3000 P64 OH+FC	-				
ECG 1000 P64 OH+FC	-				
ECG 1500 P64 OH+FC	-				
ECG 2000 P64 OH+FC	-				
ECG 2500 P64 OH+FC	-				
ECG 3000 P64 OH+FC	-				
ECM 1000 P54 OH+FC	8.74				
ECM 1500 P54 OH+FC	14.71				
ECM 2000 P54 OH+FC	19.13				
ECM 2500 P54 OH+FC	24.95				

Vodno ogrevanje

Model	(m <sup>3</sup> /h)	(m)	(kW)	(kW)	(kW)
ECM 3000 P54 OH+FC	30.54				
ECG 1000 P54 OH+FC	10.56				
ECG 1500 P54 OH+FC	16.37				
ECG 2000 P54 OH+FC	23.15				
ECG 2500 P54 OH+FC	28.76				
ECG 3000 P54 OH+FC	34.03				

Dimenzije



L	A	B
1000	920	-
1500	1420	710
2000	1920	960
2500	2420	1210
3000	2920	1460