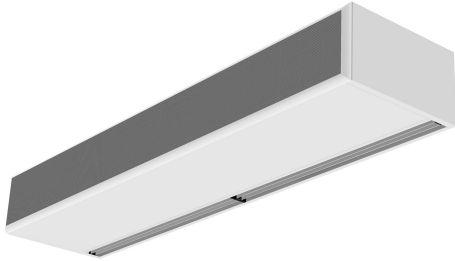


Karakteristike

WINDBOX je kompaktna in robustna zražna zavesa iz naše standardne ponudbe z brezžasnim in prijetnim dizajnom. Primerna je za vse vrste komercialnih in industrijskih vhodov.

Z možnostjo vgradnje različne opreme, je zražna zavesa WINDBOX na voljo z do devetimi konfiguracijami, skupaj s široko paleto možnih prevlek, kar ustvari izredno vsestransko zražno zaveso.



- Samonosilna konstrukcija ohišja iz pocinkane jeklene plošče, izdelano v strukturni epoksi-poliestrski barvi standardno bele barve RAL9016. Druge barve ali nerjaveže jeklo so na voljo po zahtevi.
- Mikro-perforirana dovodna rešetka s filtrirnimi funkcijami z enostavnim servisiranjem. Ne potrebuje predfiltra.
- Anodizirani aluminijasti odhondi ventili oblikovani z zražnim profilom, nastavljivi od 0 do 15 ° na vsaki strani.
- Centrifugalni ventilatorji z dvojnimi dovodom, ki jih poganja zunanji rotor motorja z nizko raven hrupa. Izbira med 5 hitrostmi. Modeli EC so sestavljeni z ventilatorji z visoko učinkovitostjo in majhno porabo.
- Tip "P" z vodno ogrevano tuljavo. Tip "E" z zaščitnimi električnimi elementi, tremi stopnjami z integrirano regulacijo. Tip "A" brez ogrevanja, samo zrak. Možnost dodatne opremitve z DX tuljavo.
- Vključuje Plug&Play nadzor preko 7m RJ45 kabla in infrardežim daljinskim upravljalnikom. Izbirno: Clever nadzor (programabilni, avtomatski, inteligentni, varžni, Modbus RTU za BMS...)

Specifikacije

50Hz

Model	Nominalni pretok zraka (m ³ /h)	Neogrevano	
		Priporočena višina instalacije (m)	(m ³ /h)
M 1000 A	1800	2,5-3,5	-
M 1500 A	2700	2,5-3,5	-
M 2000 A	3600	2,5-3,5	-
M 2500 A	4500	2,5-3,5	-
M 3000 A	5400	2,5-3,5	-
ECM 1000 A	1840	2,5-3,8	-
ECM 1500 A	2760	2,5-3,8	-
ECM 2000 A	3680	2,5-3,8	-
ECM 2500 A	4600	2,5-3,8	-
ECM 3000 A	5520	2,5-3,8	-
G 1000 A	2400	3-4	-
G 1500 A	3200	3-4	-
G 2000 A	4800	3-4	-
G 2500 A	5600	3-4	-
G 3000 A	6400	3-4	-
ECG 1000 A	2700	3-4,2	-
ECG 1500 A	3600	3-4,2	-
ECG 2000 A	5400	3-4,2	-
ECG 2500 A	6300	3-4,2	-
ECG 3000 A	7200	3-4,2	-

Električno ogrevanje



Model	Nominalni pretok zraka (m³/h)	Elektri?na grelna kapaciteta 400Vx3 (kW)	Priporo?ena višina instalacije (m)	(kW)	(kW)	(kW)	(kW)	(m³/h)
M 1000 E	1800	3/6/9	2,5-3,5	-				
M 1500 E	2700	4/8/12	2,5-3,5	-				
M 2000 E	3600	6/12/18	2,5-3,5	-				
M 2500 E	4500	6/12/18	2,5-3,5	-				
M 3000 E	5400	8/16/24	2,5-3,5	-				
ECM 1000 E	1840	3/6/9	2,5-3,8	-				
ECM 1500 E	2760	4/8/12	2,5-3,8	-				
ECM 2000 E	3680	6/12/18	2,5-3,8	-				
ECM 2500 E	4600	6/12/18	2,5-3,8	-				
ECM 3000 E	5520	8/16/24	2,5-3,8	-				
G 1000 E	2400	5/10/15	3-4	-				
G 1500 E	3200	7,5/15/22,5	3-4	-				
G 2000 E	4800	10/20/30	3-4	-				
G 2500 E	5600	10/20/30	3-4	-				
G 3000 E	6400	10/20/30	3-4	-				
ECG 1000 E	2700	5/10/15	3-4,2	-				
ECG 1500 E	3600	7,5/15/22,5	3-4,2	-				
ECG 2000 E	5400	10/20/30	3-4,2	-				
ECG 2500 E	6300	10/20/30	3-4,2	-				
ECG 3000 E	7200	10/20/30	3-4,2	-				

Model	Nominalni pretok zraka (m³/h)	Priporo?ena višina instalacije (m)	Vodno ogrevanje			(kW)	(kW)	(kW)	(m³/h)
			Kapaciteta ogrevanja 80/60°C (kW)	Kapaciteta ogrevanja 60/40°C (kW)	Kapaciteta ogrevanja 50/40°C (kW)				
M 1000 P86	1660	2,5-3,5	9,17	-	-	-			
M 1500 P86	2490	2,5-3,5	14,26	-	-	-			
M 2000 P86	3320	2,5-3,5	20,65	-	-	-			
M 2500 P86	4150	2,5-3,5	26,92	-	-	-			
M 3000 P86	4980	2,5-3,5	33,24	-	-	-			
ECM 1000 P86	1720	2,5-3,8	9,38	-	-	-			
ECM 1500 P86	2580	2,5-3,8	14,58	-	-	-			
ECM 2000 P86	3440	2,5-3,8	21,12	-	-	-			
ECM 2500 P86	4300	2,5-3,8	27,53	-	-	-			
ECM 3000 P86	5160	2,5-3,8	40	-	-	-			
G 1000 P86	2250	3-4	11,04	-	-	-			
G 1500 P86	3000	3-4	16,02	-	-	-			
G 2000 P86	4500	3-4	24,92	-	-	-			
G 2500 P86	5250	3-4	31,16	-	-	-			
G 3000 P86	6000	3-4	37,35	-	-	-			
ECG 1000 P86	2550	3-4,2	11,89	-	-	-			
ECG 1500 P86	3400	3-4,2	17,29	-	-	-			
ECG 2000 P86	5100	3-4,2	26,86	-	-	-			
ECG 2500 P86	5950	3-4,2	33,63	-	-	-			
ECG 3000 P86	6800	3-4,2	40,34	-	-	-			
M 1000 P64	1660	2,5-3,5	-	8,56	-	-			
M 1500 P64	2490	2,5-3,5	-	13,69	-	-			
M 2000 P64	3320	2,5-3,5	-	18,26	-	-			



Model	Nominalni pretok zraka (m³/h)	Priporožena višina instalacije (m)	Vodno ogrevanje				(kW)	(kW)	(kW)	(m³/h)
			Kapaciteta ogrevanja 80/60°C (kW)	Kapaciteta ogrevanja 60/40°C (kW)	Kapaciteta ogrevanja 50/40°C (kW)					
M 2500 P64	4150	2,5-3,5	-	22,12	-	-				
M 3000 P64	4980	2,5-3,5	-	28,37	-	-				
ECM 1000 P64	1720	2,5-3,8	-	8,77	-	-				
ECM 1500 P64	2580	2,5-3,8	-	14,02	-	-				
ECM 2000 P64	3440	2,5-3,8	-	18,7	-	-				
ECM 2500 P64	4300	2,5-3,8	-	23,33	-	-				
ECM 3000 P64	5160	2,5-3,8	-	29,05	-	-				
G 1000 P64	2250	3-4	-	10,42	-	-				
G 1500 P64	3000	3-4	-	15,47	-	-				
G 2000 P64	4500	3-4	-	22,29	-	-				
G 2500 P64	5250	3-4	-	26,61	-	-				
G 3000 P64	6000	3-4	-	32,1	-	-				
ECG 1000 P64	2550	3-4,2	-	11,27	-	-				
ECG 1500 P64	3400	3-4,2	-	16,77	-	-				
ECG 2000 P64	5100	3-4,2	-	24,14	-	-				
ECG 2500 P64	5950	3-4,2	-	28,84	-	-				
ECG 3000 P64	6800	3-4,2	-	34,81	-	-				
M 1000 P54	1660	2,5-3,5	-	-	8,52	-				
M 1500 P54	2490	2,5-3,5	-	-	14,34	-				
M 2000 P54	3320	2,5-3,5	-	-	18,65	-				
M 2500 P54	4150	2,5-3,5	-	-	24,32	-				
M 3000 P54	4980	2,5-3,5	-	-	29,77	-				
ECM 1000 P54	1720	2,5-3,8	-	-	8,74	-				
ECM 1500 P54	2580	2,5-3,8	-	-	14,71	-				
ECM 2000 P54	3440	2,5-3,8	-	-	19,13	-				
ECM 2500 P54	4300	2,5-3,8	-	-	24,95	-				
ECM 3000 P54	5160	2,5-3,8	-	-	30,54	-				
G 1000 P54	2250	3-4	-	-	10,56	-				
G 1500 P54	3000	3-4	-	-	16,37	-				
G 2000 P54	4500	3-4	-	-	23,15	-				
G 2500 P54	5250	3-4	-	-	28,76	-				
G 3000 P54	6000	3-4	-	-	34,03	-				
ECG 1000 P54	2550	3-4,2	-	-	11,5	-				
ECG 1500 P54	3400	3-4,2	-	-	17,86	-				
ECG 2000 P54	5100	3-4,2	-	-	25,24	-				
ECG 2500 P54	5950	3-4,2	-	-	31,38	-				
ECG 3000 P54	6800	3-4,2	-	-	37,16	-				

60Hz

Model	Nominalni pretok zraka (m³/h)	Neogrevano	
		Priporožena višina instalacije (m)	(m³/h)
ECM 1000 A	1840	2,5-3,8	-
ECM 1500 A	2760	2,5-3,8	-
ECM 2000 A	3680	2,5-3,8	-
ECM 2500 A	4600	2,5-3,8	-



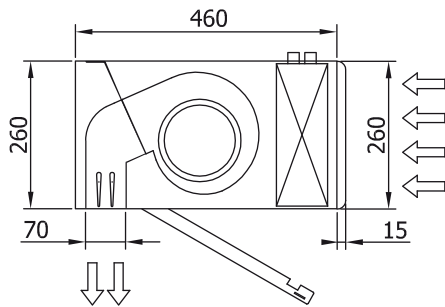
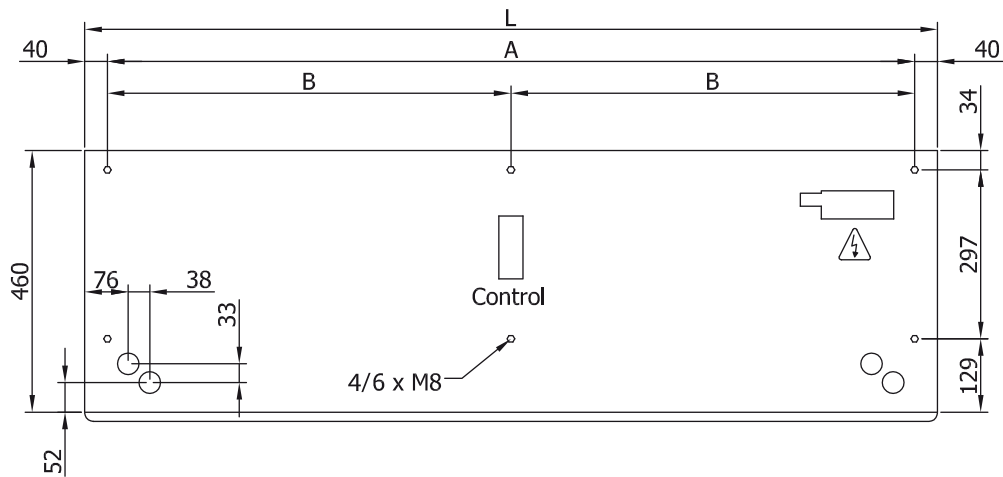
Neogrevano			
Model	Nominalni pretok zraka (m ³ /h)	Priporo?ena višina instalacije (m)	(m ³ /h)
ECM 3000 A	5520	2,5-3,8	-
ECG 1000 A	2700	3-4,2	-
ECG 1500 A	3600	3-4,2	-
ECG 2000 A	5400	3-4,2	-
ECG 2500 A	6300	3-4,2	-
ECG 3000 A	7200	3-4,2	-

Elektri?no ogrevanje								
Model	Nominalni pretok zraka (m ³ /h)	Elektri?na grelna kapaciteta 400Vx3 (kW)	Priporo?ena višina instalacije (m)	(kW)	(kW)	(kW)	(kW)	(m ³ /h)
ECM 1000 E	1840	3/6/9	2,5-3,8	-				
ECM 1500 E	2760	4/8/12	2,5-3,8	-				
ECM 2000 E	3680	6/12/18	2,5-3,8	-				
ECM 2500 E	4600	6/12/18	2,5-3,8	-				
ECM 3000 E	5520	8/16/24	2,5-3,8	-				
ECG 1000 E	2700	5/10/15	3-4,2	-				
ECG 1500 E	3600	7,5/15/22,5	3-4,2	-				
ECG 2000 E	5400	10/20/30	3-4,2	-				
ECG 2500 E	6300	10/20/30	3-4,2	-				
ECG 3000 E	7200	10/20/30	3-4,2	-				

Vodno ogrevanje									
Model	Nominalni pretok zraka (m ³ /h)	Priporo?ena višina instalacije (m)	Kapaciteta ogrevanja 80/60°C (kW)	Kapaciteta ogrevanja 60/40°C (kW)	Kapaciteta ogrevanja 50/40°C (kW)	(kW)	(kW)	(kW)	(m ³ /h)
ECM 1000 P86	1720	2,5-3,8	9,38	-	-	-			
ECM 1500 P86	2580	2,5-3,8	14,58	-	-	-			
ECM 2000 P86	3440	2,5-3,8	21,12	-	-	-			
ECM 2500 P86	4300	2,5-3,8	27,53	-	-	-			
ECM 3000 P86	5160	2,5-3,8	40	-	-	-			
ECG 1000 P86	2550	3-4,2	11,89	-	-	-			
ECG 1500 P86	3400	3-4,2	17,29	-	-	-			
ECG 2000 P86	5100	3-4,2	26,86	-	-	-			
ECG 2500 P86	5950	3-4,2	33,63	-	-	-			
ECG 3000 P86	6800	3-4,2	40,34	-	-	-			
ECM 1000 P64	1720	2,5-3,8	-	8,77	-	-			
ECM 1500 P64	2580	2,5-3,8	-	14,02	-	-			
ECM 2000 P64	3440	2,5-3,8	-	18,7	-	-			
ECM 2500 P64	4300	2,5-3,8	-	23,33	-	-			
ECM 3000 P64	5160	2,5-3,8	-	29,05	-	-			
ECG 1000 P64	2550	3-4,2	-	11,27	-	-			
ECG 1500 P64	3400	3-4,2	-	16,77	-	-			
ECG 2000 P64	5100	3-4,2	-	24,14	-	-			
ECG 2500 P64	5950	3-4,2	-	28,84	-	-			
ECG 3000 P64	6800	3-4,2	-	34,81	-	-			
ECM 1000 P54	1720	2,5-3,8	-	-	8,74	-			
ECM 1500 P54	2580	2,5-3,8	-	-	14,71	-			

Model	Nominalni pretok zraka (m³/h)	Priporo?ena višina instalacije (m)	Vodno ogrevanje			(kW)	(kW)	(kW)	(m³/h)
			Kapaciteta ogrevanja 80/60°C (kW)	Kapaciteta ogrevanja 60/40°C (kW)	Kapaciteta ogrevanja 50/40°C (kW)				
ECM 2000 P54	3440	2,5-3,8	-	-	19,13	-	-	-	-
ECM 2500 P54	4300	2,5-3,8	-	-	24,95	-	-	-	-
ECM 3000 P54	5160	2,5-3,8	-	-	30,54	-	-	-	-
ECG 1000 P54	2550	3-4,2	-	-	11,5	-	-	-	-
ECG 1500 P54	3400	3-4,2	-	-	17,86	-	-	-	-
ECG 2000 P54	5100	3-4,2	-	-	25,24	-	-	-	-
ECG 2500 P54	5950	3-4,2	-	-	31,38	-	-	-	-
ECG 3000 P54	6800	3-4,2	-	-	37,16	-	-	-	-

Dimenzije



L	A	B
1000	920	-
1500	1420	710
2000	1920	960
2500	2420	1210
3000	2920	1460