

Karakteristike



- Energetsko varžna zražna zavesa s toplotno žrpalko: Do 70% zmanjšanje stroškov in emisij CO₂ (nažin ogrevanja).
- Samonosilna konstrukcija ohišja iz pocinkane jeklene plošže, izdelano v strukturni epoksi-poliestrski barvi standardno bele barve RAL9016. Druge barve ali nerjaveže jeklo so na voljo po zahtevi.
- Mikro-perforirana dovodna rešetka s filtrirnimi funkcijami z enostavnim servisiranjem. Notranji predfilter je vkljužen.
- Anodizirani aluminijasti odhondi ventili oblikovani z zražnim profilom, nastavljivi od 0 do 15 ° na vsaki strani.
- Centrifugalni ventilatorji z dvojnimi dovodom, ki jih poganja zunanji rotor motorja z nizko raven hrupa. Izbira med 5 hitrostmi. Modeli EC so sestavljeni z ventilatorji z visoko uřinkovitostjo in majhno porabo.
- Notranji predfilter je vkljužen.
- Advanced Plug&Play control. Includes: Advanced PRO control with LCD display and integrated thermostat, door contact, 7m RJ11 cable and remote control.
- DX 1:1:
Pripravljeno za prikljužitev na zunanjo toplotno žrpalko TOSHIBA (R410A/R32) z ekspanzijskim ventilom. Zahteva vmesnik TOSHIBA DX Interface KIT prilagojen za zražno zaveso: XXXXX: in programabilno krmiljenje.
- DX VRF:
Pripravljeno za prikljužitev na zunanjo toplotno žrpalko TOSHIBA VRF (R410A), ki ni vkljužena in jo mora narožnik kupiti.
Zahteve TOSHIBA VRF Interface KIT, prilagojen za zražno zaveso, programabilno krmiljenje in ekspanzijski ventil.

Specifikacije

50Hz

Toplotna žrpalka - DX 1:1

Model	(m ³ /h)	(m)
ECM 1500 DX12-TO	2,5-3,8	
ECM 2000 DX16-TO	2,5-3,8	
ECM 2500 DX21-TO	2,5-3,8	
ECM 3000 DX26-TO	2,5-3,8	
ECG 1000 DX10-TO	3-4,2	
ECG 1500 DX15-TO	3-4,2	
ECG 1500 DX13-TO	3-4,2	
ECG 2000 DX20-TO	3-4,2	
ECG 2500 DX28-TO	3-4,2	
ECG 2500 DX25-TO	3-4,2	
ECG 3000 DX28-TO	3-4,2	

Toplotna žrpalka - VRF

Model	(m ³ /h)	(m)
ECM 2500 VRF21-TO	2,5-3,8	
ECM 3000 VRF26-TO	2,5-3,8	
ECG 2000 VRF24-TO	3-4,2	
ECG 2500 VRF25-TO	3-4,2	
ECG 3000 VRF29-TO	3-4,2	

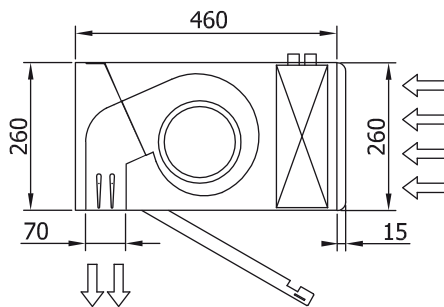
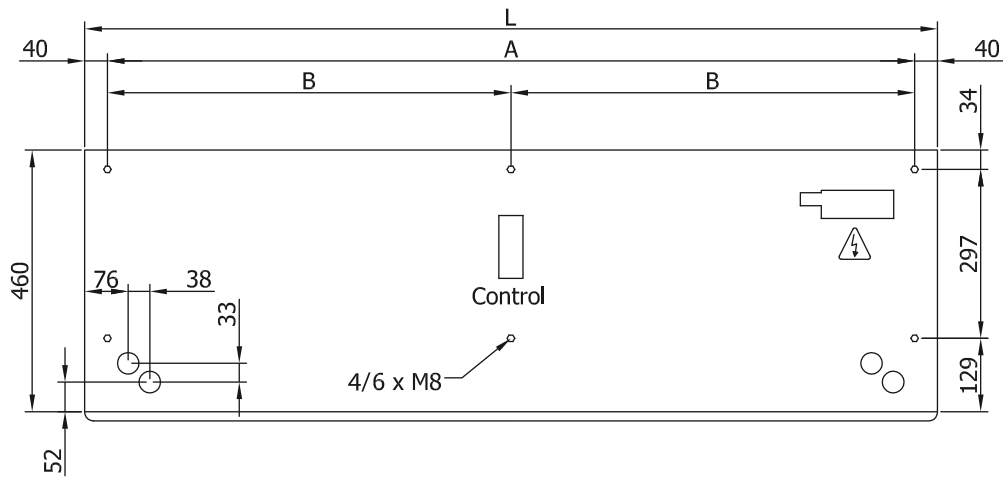
60Hz

Toplotna žrpalka - DX 1:1

Model	(m ³ /h)	(m)
ECM 1500 DX12-TO	2,5-3,8	
ECM 2000 DX16-TO	2,5-3,8	
ECM 2500 DX21-TO	2,5-3,8	
ECM 3000 DX26-TO	2,5-3,8	
ECG 1000 DX10-TO	3-4,2	
ECG 1500 DX15-TO	3-4,2	
ECG 1500 DX13-TO	3-4,2	
ECG 2000 DX20-TO	3-4,2	
ECG 2500 DX28-TO	3-4,2	
ECG 2500 DX25-TO	3-4,2	
ECG 3000 DX28-TO	3-4,2	

Toplotna črpalka - VRF		
Model	(m ³ /h)	(m)
ECM 2500 VRF21-TO	2,5-3,8	
ECM 3000 VRF26-TO	2,5-3,8	
ECG 2000 VRF24-TO	3-4,2	
ECG 2500 VRF25-TO	3-4,2	
ECG 3000 VRF29-TO	3-4,2	

Dimenzije



L	A	B
1000	920	-
1500	1420	710
2000	1920	960
2500	2420	1210
3000	2920	1460