

Karakteristike



- Energetsko varna zračna zavesa s toplotno črpalko: Do 70% zmanjšanje stroškov in emisij CO₂ (način ogrevanja).
- Samonosilna konstrukcija ohišja iz pocinkane jeklene plošče, izdelano v strukturalni epoksi-poliestrski barvi standardno bele barve RAL9016. Druge barve ali nerjavne jeklo so na voljo po zahtevi.
- Mikro-perforirana dovodna rešetka s filtrirnimi funkcijami z enostavnim servisiranjem. Notranji predfilter je vključen.
- Anodizirani aluminijasti odhodni ventili oblikovani z zračnim profilom, nastavljivi od 0 do 15 ° na vsaki strani.
- EC dvosmerni centrifugalni ventilatorji, ki jih poganja zunanji rotorski motor in nizka raven hrupa, z zelo nizko porabo ventilatorjev.
- Notranji predfilter je vključen.
- Plug&Play nadzorna plošča CS-5DX-NE slave DX z izbirnikom 5 hitrosti in 10m telefonskim kablom.
- DX 1:1:
Izbirno: napredno pametno upravljanje (programabilno, samodejno, inteligentno, energijsko varno, Modbus RTU za BMS ...) s posebnim programom za delo v načinu hlajenja, ki preprečuje kondenzacijo vode. Regulira moč hlajenja za vzdrževanje hitrosti zraka in ločevanje okolij.
Pripravljeno za priključitev na zunanjo toplotno črpalko DAIKIN Inverter (R410A) in ekspanzijski ventil ni vključen, naročnik ga mora kupiti sam. Zahteva DAIKIN DX Interface KIT, prilagojen za zračno zaveso in programabilno krmiljenje.
- DX VRV:
Pripravljeno za priključitev na zunanjo toplotno črpalko DAIKIN VRV (R410A) in ekspanzijski ventil ni vključen, naročnik ga mora kupiti sam. Zahteva DAIKIN VRV Interface KIT, prilagojen za zračno zaveso in programabilno krmiljenje.

Specifikacije

50Hz

Model	Nominalni pretok zraka (m ³ /h)	Toplotna črpalka - DX 1:1		Priporočena višina instalacije (m)
		Zunanja enota 230Vx1	Zunanja enota 400Vx3	
BB 1000 DX16-DA	3510	ERQ 125 AV1	ERQ 125 AW1	4-7
BB 1500 DX24-DA	4680	-	ERQ 200 AW1	4-7
BB 2000 DX35-DA	7020	2x ERQ 140 AV1 + ERQ 140 AV1	-	4-7
BB 2500 DX41-DA	8190	2x ERQ 140 AV1	2x ERQ 200 AW1	4-7
BB 3000 DX47-DA	9360	-	2x ERQ 200 AW1 + ERQ 200 AW1	4-7

Model	Nominalni pretok zraka (m ³ /h)	Toplotna črpalka - VRV	
		Priporočena višina instalacije (m)	
BB 1000 VRV17-DA	3510	4-7	
BB 1500 VRV24-DA	4680	4-7	
BB 2000 VRV35-DA	7020	4-7	
BB 2500 VRV43-DA	8190	4-7	
BB 3000 VRV47-DA	9360	4-7	

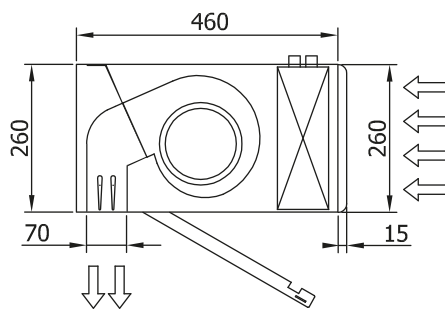
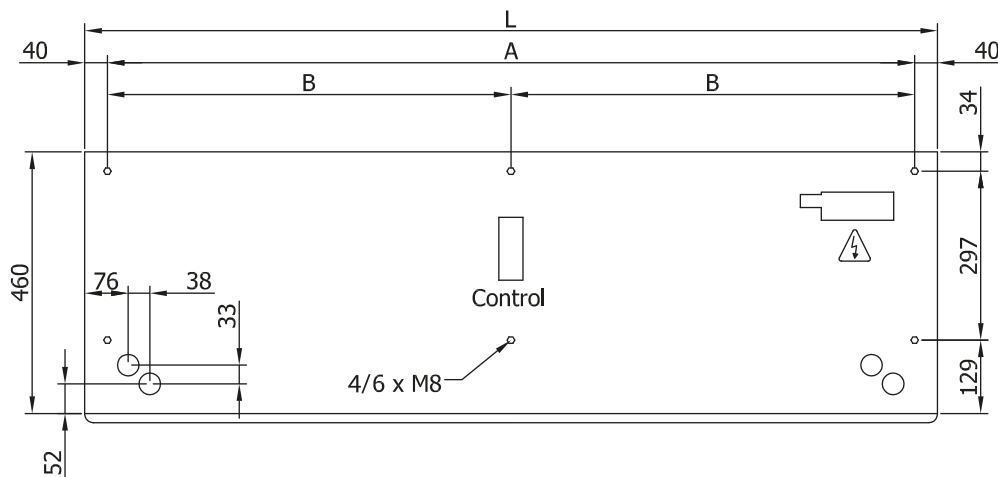
60Hz

Model	Nominalni pretok zraka (m ³ /h)	Toplotna črpalka - DX 1:1		Priporočena višina instalacije (m)
		Zunanja enota 230Vx1	Zunanja enota 400Vx3	
BB 1000 DX16-DA	3510	ERQ 125 AV1	ERQ 125 AW1	4-7
BB 1500 DX24-DA	4680	-	ERQ 200 AW1	4-7

Model	Nominalni pretok zraka (m³/h)	Toplotna črpalka - DX 1:1		Priporočena višina instalacije (m)
		Zunanja enota 230Vx1	Zunanja enota 400Vx3	
BB 2000 DX35-DA	7020	2x ERQ 140 AV1 + ERQ 140 AV1	-	4-7
BB 2500 DX41-DA	8190	2x ERQ 140 AV1	2x ERQ 200 AW1	4-7
BB 3000 DX47-DA	9360	-	2x ERQ 200 AW1 + ERQ 200 AW1	4-7

Model	Nominalni pretok zraka (m³/h)	Toplotna črpalka - VRV	
		Priporočena višina instalacije (m)	
BB 1000 VRV17-DA	3510	4-7	
BB 1500 VRV24-DA	4680	4-7	
BB 2000 VRV35-DA	7020	4-7	
BB 2500 VRV43-DA	8190	4-7	
BB 3000 VRV47-DA	9360	4-7	

Dimenzije



L	A	B
1000	920	-
1500	1420	710
2000	1920	960
2500	2420	1210
3000	2920	1460