

Karakteristike



- Energetsko var?na zra?na zavesa s toplotno ?rpalko: Do 70% zmanjšanje stroškov in emisij CO₂ (na?in ogrevanja).
- Samonosilna konstrukcija ohišja iz pocinkane jeklene ploš?e, izdelano v strukturni epoksi-poliestrski barvi standardno bele barve RAL9016. Druge barve ali nerjave?e jeklo so na voljo po zahtevi.
- Dve opciji za prednje rešetke: industrijska perforirana (privzeto), komercialna mikroperforirana. Notranji predfilter je vklju?en.
- Anodizirani aluminijasti odhondi ventili oblikovani z zra?nim profilom, nastavljivi od 0 do 15 ° na vsaki strani.
- Centrifugalni ventilatorji z dvojnimi dovodom, ki jih poganja zunanji rotor motorja z nizko raven hrupa. Izbira med 5 hitrostmi.
- Notranji predfilter je vklju?en.
- Plug&Play nadzorna ploš?a CS-5DX-NE slave DX z izbirnikom 5 hitrosti in 10m telefonskim kablom.
- DX 1:1:
Izbirno: napredno pametno upravljanje (programabilno, samodejno, inteligentno, energijsko var?no, Modbus RTU za BMS ...) s posebnim programom za delo v na?inu hlajenja, ki prepre?uje kondenzacijo vode. Regulira mo? hlajenja za vzdrževanje hitrosti zraka in lo?evanje okolij.
Pripravljeno za priklju?itev na zunanjo toplotno ?rpalko DAIKIN Inverter (R410A) in ekspanzijski ventil ni vklju?en, naro?nik ga mora kupiti sam. Zahteva DAIKIN DX Interface KIT, prilagojen za zra?no zaveso in programabilno krmiljenje.
- DX VRV:
Pripravljeno za priklju?itev na zunanjo toplotno ?rpalko DAIKIN VRV (R410A) in ekspanzijski ventil ni vklju?en, naro?nik ga mora kupiti sam. Zahteva DAIKIN VRV Interface KIT, prilagojen za zra?no zaveso in programabilno krmiljenje.

Specifikacije

50Hz

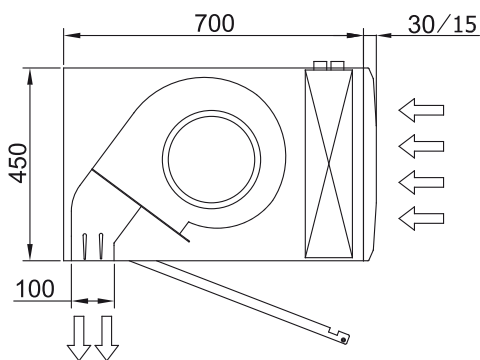
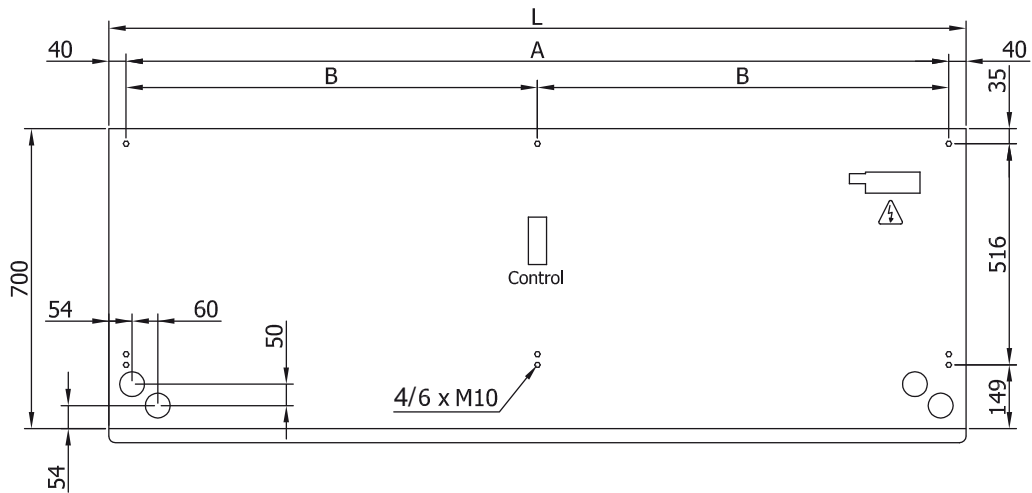
Model	Nominalni pretok zraka (m ³ /h)	Toplotna ?rpalka - DX 1:1		Priporo?ena višina instalacije (m)
		Zunanja enota 230Vx1	Zunanja enota 400Vx3	
L 1000 DX18-DA	3525	ERQ 140 AV1	-	4-5
L 1500 DX24-DA	5300	-	ERQ 200 AW1	4-5
L 2000 DX34-DA	7050	2x ERQ 125 AV1 + ERQ 140 AV1	-	4-5
L 2500 DX43-DA	8800	2x ERQ 140 AV1	2x ERQ 200 AW1	4-5
L 3000 DX49-DA	10600	-	2x ERQ 200 AW1 + ERQ 200 AW1	4-5
XL 1000 DX23-DA	4550	-	ERQ 200 AW1	5-7
XL 1500 DX34-DA	6850	2x ERQ 125 AV1 + ERQ 140 AV1	-	5-7
XL 2000 DX47-DA	9100	-	2x ERQ 200 AW1	5-7
XL 2500 DX57-DA	11400	-	2x ERQ 200 AW1 + ERQ 250 AW1	5-7
XL 3000 DX57-DA	13600	-	2x ERQ 250 AW1 + ERQ 250 AW1	5-7

Model	Nominalni pretok zraka (m ³ /h)	Toplotna ?rpalka - VRV	
		Priporo?ena višina instalacije (m)	
L 1000 VRV19-DA	3525	4-5	
L 1500 VRV29-DA	5300	4-5	
L 2000 VRV34-DA	7050	4-5	
L 2500 VRV43-DA	8800	4-5	
L 3000 VRV49-DA	10600	4-5	
XL 1000 VRV23-DA	4550	5-7	

Toplotna ?rpalka - VRV

Model	Nominalni pretok zraka (m ³ /h)	Priporo?ena višina instalacije (m)
XL 1500 VRV34-DA	6850	5-7
XL 2000 VRV47-DA	9100	5-7
XL 2500 VRV61-DA	11400	5-7
XL 3000 VRV74-DA	13600	5-7

Dimenzije



L	A	B
1000	920	-
1500	1420	710
2000	1920	960
2500	2420	1210
3000	2920	1460