

Karakteristike



- Energetsko varžna zražna zavesa s toplotno žrpalko: Do 70% zmanjšanje stroškov in emisij CO2 (nažin ogrevanja).
- Samonosilna konstrukcija ohišja iz pocinkane jeklene plošče, izdelano v strukturalni epoksi-poliestrski barvi standardno bele barve RAL9016. Druge barve ali nerjavost jekla so na voljo po zahtevi.
- Dve opciji za prednje rešetke: industrijska perforirana (privzeto), komercialna mikroperforirana. Notranji predfilter je vkljužen.
- Anodizirani aluminijasti odhondni ventili oblikovani z zražnim profilom, nastavljivi od 0 do 15 ° na vsaki strani.
- Centrifugalni ventilatorji z dvojnimi dovodom, ki jih poganja zunanji rotor motorja z nizko raven hrupa. Izbira med 5 hitrostmi.
- Notranji predfilter je vkljužen.
- Plug&Play nadzorna plošča CS-5DX-NE slave DX z izbirnikom 5 hitrosti in 10m telefonskim kablom.
- Izbirno: napredno pametno upravljanje (programabilno, samodejno, inteligentno, energijsko varžno, Modbus RTU za BMS ...) s posebnim programom za delo v nažinu hlajenja, ki preprežuje kondenzacijo vode. Regulira mož hlajenja za vzdrževanje hitrosti zraka in loževanje okolij.
- DX 1:1:
Pripravljeno za prikljuitev na enoto zunanje toplotne žrpalke LG Inverter (R410A) z ekspanzijskim ventilom. Zahteva LG DX Interface KIT, prilagojen za zražno zaveso in programabilno krmiljenje.
- DX VRF:
Pripravljeno za prikljuitev na zunanjo toplotno žrpalko LG VRF (R410A) in ekspanzijski ventil ni vkljužen, narožnik ga mora kupiti sam. Zahteva LG VRF Interface KIT, prilagojen za zražno zaveso in programabilno krmiljenje.

Specifikacije

50Hz

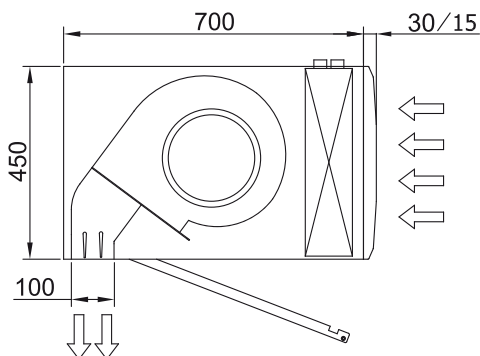
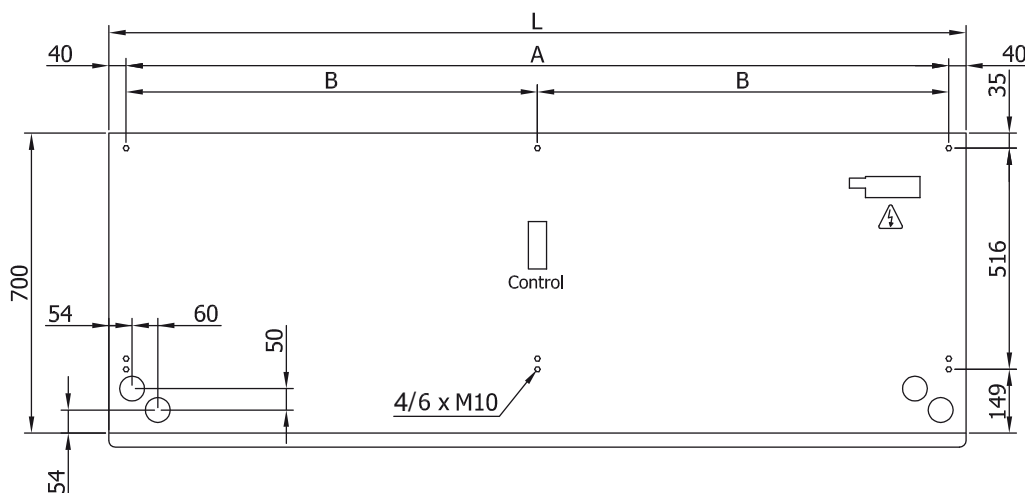
Toplotna žrpalka - DX 1:1					
Model	Nominalni pretok zraka (m ³ /h)	Priporožena višina instalacije (m)	Zunanja enota 230Vx1	Zunanja enota 400Vx3	
L 1000 DX17-LG	3525	4-5	UUD1 U30 (60)	UUD3 U30 (60)	5/8" - 3/8"
L 1500 DX27-LG	5300	4-5	-	UU70W U34	7/8" - 1/2"
L 2000 DX34-LG	7050	4-5	2x UUD1 U30 (60) + UUD1 U30 (60)	2x UUD3 U30 (60) + UUD3 U30 (60)	5/8" - 3/8"
L 2500 DX43-LG	8800	4-5	-	2x UU85W U74	1" - 3/8"
L 3000 DX49-LG	10600	4-5	-	2x UU85W U74	7/8" - 1/2" // 1" - 3/8"
XL 1000 DX22-LG	4550	5-7	-	UU85W U74	1" - 3/8"
XL 1500 DX34-LG	6850	5-7	2x UUD1 U30 (60) + UUD1 U30 (60)	2x UUD3 U30 (60) + UUD3 U30 (60)	5/8" - 3/8"
XL 2000 DX45-LG	9100	5-7	-	2x UU70W U34	1" - 3/8"
XL 2500 DX52-LG	11400	5-7	-	2x UU70W U34 + UU85W U74	7/8" - 1/2"
XL 3000 DX54-LG	13600	5-7	-	2x UU85W U74 + UU85W U74	7/8" - 1/2"

Toplotna žrpalka - VRF			
Model	Nominalni pretok zraka (m ³ /h)	Priporožena višina instalacije (m)	
L 1000 VRF19-LG	3525	4-5	1" - 3/8"
L 1500 VRF29-LG	5300	4-5	7/8" - 1/2"
L 2000 VRF34-LG	7050	4-5	7/8" - 1/2"
L 2500 VRF43-LG	8800	4-5	7/8" - 1/2"
L 3000 VRF62-LG	10600	4-5	7/8" - 1/2"

Toplotna žrpalka - VRF

Model	Nominalni pretok zraka (m ³ /h)	Priporožena višina instalacije (m)	
XL 1000 VRF26-LG	4550	5-7	7/8" - 1/2"
XL 1500 VRF34-LG	6850	5-7	7/8" - 1/2"
XL 2000 VRF47-LG	9100	5-7	7/8" - 1/2"
XL 2500 VRF61-LG	11400	5-7	7/8" - 1/2"
XL 3000 VRF58-LG	13600	5-7	7/8" - 1/2"

Dimenzije



L	A	B
1000	920	-
1500	1420	710
2000	1920	960
2500	2420	1210
3000	2920	1460