

Karakteristike



- Energetsko varžna zražna zavesa s toplotno žrpalko: Do 70% zmanjšanje stroškov in emisij CO₂ (nažin ogrevanja).
- Samonosilna konstrukcija ohišja iz pocinkane jeklene plošče, izdelano v strukturalni epoksi-poliestrski barvi standardno bele barve RAL9016. Druge barve ali nerjavže jeklo so na voljo po zahtevi.
- Dve opciji za prednje rešetke: industrijska perforirana (privzeto), komercialna mikroperforirana. Notranji predfilter je vkljužen.
- Anodizirani aluminijasti odhondni ventili oblikovani z zražnim profilom, nastavljivi od 0 do 15 ° na vsaki strani.
- Centrifugalni ventilatorji z dvojnimi dovodom, ki jih poganja zunanji rotor motorja z nizko raven hrupa. Izbira med 5 hitrostmi.
- Notranji predfilter je vkljužen.
- Advanced Plug&Play control. Includes: Advanced PRO control with LCD display and integrated thermostat, door contact, 10m RJ11 cable and remote control.
- DX 1:1:
Izbirno: napredno pametno upravljanje (programabilno, samodejno, inteligentno, energijsko varžno, Modbus RTU za BMS ...) s posebnim programom za delo v nažinu hlajenja, ki preprežuje kondenzacijo vode. Regulira mož hlajenja za vzdrževanje hitrosti zraka in loževanje okolij.
"Pripravljeno za prikljužitev na MITSUBISHI ELECTRIC Standard in Power Inverter enoto za zunanje toplotne žrpalko (R410A/R32) z ekspanzijskim ventilom, ki ni vkljužen in ga mora narožnik kupiti sam. Zahteva MITSUBISHI ELECTRIC DX Interface KIT, prilagojen za zražno zaveso in programabilno krmiljenje."
- DX VRF:
Pripravljeno za prikljužitev na zunanjo toplotno žrpalko MITSUBISHI ELECTRIC (R410A). Zahteve MITSUBISHI ELECTRIC VRF Interface KIT prilagojen za zražno zaveso z ekspanzijskim ventilom in programabilno krmiljenje.

Specifikacije

50Hz

Toplotna žrpalka - DX 1:1

Model	(m ³ /h)	(m)
L 1000 DX15-ME	4-5	
L 1500 DX27-ME	4-5	
L 2000 DX36-ME	4-5	
L 2500 DX43-ME	4-5	
L 3000 DX49-ME	4-5	
XL 1000 DX22-ME	5-7	
XL 1500 DX34-ME	5-7	
XL 2000 DX45-ME	5-7	
XL 2500 DX52-ME	5-7	
XL 3000 DX54-ME	5-7	

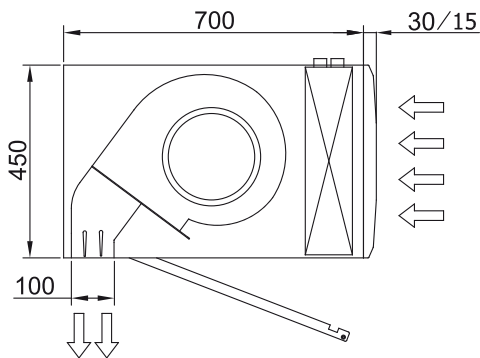
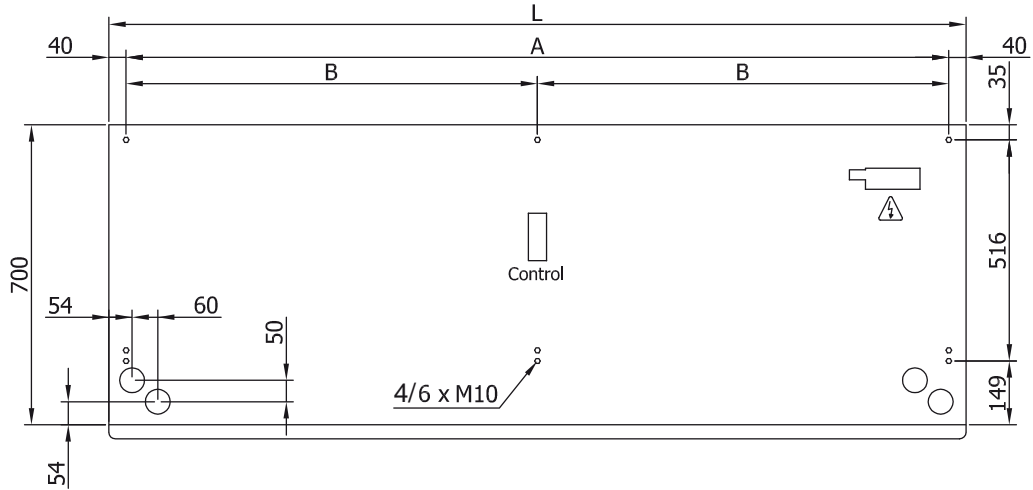
Toplotna žrpalka - VRF

Model	(m ³ /h)	(m)
L 1000 VRF19-ME	4-5	
L 1500 VRF29-ME	4-5	
L 2000 VRF39-ME	4-5	
L 2500 VRF43-ME	4-5	
L 3000 VRF49-ME	4-5	
XL 1000 VRF23-ME	5-7	
XL 1500 VRF34-ME	5-7	
XL 2000 VRF47-ME	5-7	

Toplotna črpalka - VRF

Model	(m³/h)	(m)
XL 2500 VRF61-ME	5-7	
XL 3000 VRF58-ME	5-7	

Dimenzije



L	A	B
1000	920	-
1500	1420	710
2000	1920	960
2500	2420	1210
3000	2920	1460