

## Karakteristike



- Energetsko varžna zražna zavesa s toplotno žrpalko: Do 70% zmanjšanje stroškov in emisij CO<sub>2</sub> (nažin ogrevanja).
- Samonosilna konstrukcija ohišja iz pocinkane jeklene plošže, izdelano v strukturni epoksi-poliestrski barvi standardno bele barve RAL9016. Druge barve ali nerjavže jeklo so na voljo po zahtevi.
- Mikro-perforirana dovodna rešetka s filtrirnimi funkcijami z enostavnim servisiranjem. Notranji predfilter je vkljužen.
- Anodizirani aluminijasti odhondi ventili oblikovani z zražnim profilom, nastavljivi od 0 do 15 ° na vsaki strani.
- EC dvosmerni centrifugalni ventilatorji, ki jih poganja zunanji rotorski motor in nizka raven hrupa, z zelo nizko porabo ventilatorjev.
- Notranji predfilter je vkljužen.
- Advanced Plug&Play control. Includes: Advanced PRO control with LCD display and integrated thermostat, door contact, 10m RJ11 cable and remote control.
- Izbirno: napredno pametno upravljanje (programabilno, samodejno, inteligentno, energijsko varžno, Modbus RTU za BMS ...) s posebnim programom za delo v nažinu hlajenja, ki preprežuje kondenzacijo vode. Regulira mož hlajenja za vzdrževanje hitrosti zraka in loževanje okolij.
- DX VRF:  
Pripravljeno za prikljužitev na zunanjo toplotno žrpalko HAIER (R410A). Zahteve HAIER VRF Interface KIT prilagojen za zražno zaveso z ekspanzijskim ventilom in programabilno krmiljenje.

## Specifikacije

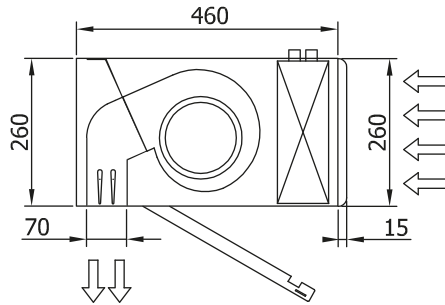
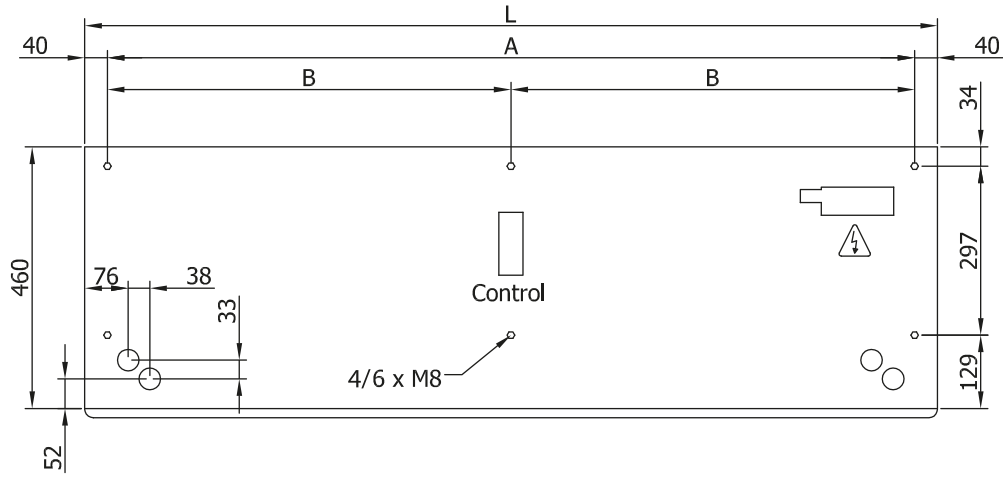
50Hz

Toplotna žrpalka - VRF		
Model	(m <sup>3</sup> /h)	(m)
BB 1000 VRF17-HA	4-7	
BB 1500 VRF24-HA	4-7	
BB 2000 VRF35-HA	4-7	
BB 2500 VRF43-HA	4-7	
BB 3000 VRF47-HA	4-7	

60Hz

Toplotna žrpalka - VRF		
Model	(m <sup>3</sup> /h)	(m)
BB 1000 VRF17-HA	4-7	
BB 1500 VRF24-HA	4-7	
BB 2000 VRF35-HA	4-7	
BB 2500 VRF43-HA	4-7	
BB 3000 VRF47-HA	4-7	

Dimenzije



L	A	B
1000	920	-
1500	1420	710
2000	1920	960
2500	2420	1210
3000	2920	1460