

Karakteristike



- Energetsko varna zračna zavesa s toplotno črpalko: Do 70% zmanjšanje stroškov in emisij CO₂ (način ogrevanja).
- Samonosilna konstrukcija ohišja iz pocinkane jeklene plošče, izdelano v strukturalni epoksi-poliestrski barvi standardno bele barve RAL9016. Druge barve ali nerjavne jeklo so na voljo po zahtevi.
- Mikro-perforirana dovodna rešetka s filtrirnimi funkcijami z enostavnim servisiranjem. Notranji predfilter je vključen.
- Anodizirani aluminijasti odhondni ventili oblikovani z zračnim profilom, nastavljivi od 0 do 15 ° na vsaki strani.
- EC dvosmerni centrifugalni ventilatorji, ki jih poganja zunanji rotorski motor in nizka raven hrupa, z zelo nizko porabo ventilatorjev.
- Notranji predfilter je vključen.
- Plug&Play nadzorna plošča CS-5DX-NE slave DX z izbirnikom 5 hitrosti in 10m telefonskim kablom.
- DX 1:1:
Izbirno: napredno pametno upravljanje (programabilno, samodejno, inteligentno, energijsko varno, Modbus RTU za BMS ...) s posebnim programom za delo v načinu hlajenja, ki preprečuje kondenzacijo vode. Regulira moč hlajenja za vzdrževanje hitrosti zraka in ločevanje okolij.
"Pripravljeno za priključitev na MITSUBISHI ELECTRIC Standard in Power Inverter enoto za zunanje toplotne črpalke (R410A) z ekspanzijskim ventilom, ki ni vključen in ga mora naročnik kupiti sam. Zahteva MITSUBISHI ELECTRIC DX Interface KIT, prilagojen za zračno zaveso in programabilno krmiljenje."
- DX VRF:
Pripravljeno za priključitev na zunanjo toplotno črpalko MITSUBISHI ELECTRIC (R410A). Zahteva MITSUBISHI ELECTRIC VRF Interface KIT prilagojen za zračno zaveso z ekspanzijskim ventilom in programabilno krmiljenje.

Specifikacije

50Hz

Model	Nominalni pretok zraka (m ³ /h)	Toplotna črpalka - DX 1:1		Priporočena višina instalacije (m)
		Zunanja enota 230Vx1	Zunanja enota 400Vx3	
BB 1000 DX16-ME	3510	PUZ-ZM140VKA	PUZ-ZM140YKA	5-7
BB 1500 DX24-ME	4680	-	PUZ-ZM250YKA	5-7
BB 2000 DX35-ME	7020	-	2x PUZ-ZM125YKA + PUZ-ZM200YKA	5-7
BB 2500 DX43-ME	8190	-	2x PUZ-ZM200YKA + PUZ-ZM200YKA	5-7
BB 3000 DX47-ME	9360	-	2x PUZ-ZM200YKA + PUZ-ZM250YKA	5-7

Model	Nominalni pretok zraka (m ³ /h)	Toplotna črpalka - VRF	
		Priporočena višina instalacije (m)	
BB 1000 VRF17-ME	3510	5-7	
BB 1500 VRF24-ME	4680	5-7	
BB 2000 VRF30-ME	7020	5-7	
BB 2500 VRF43-ME	8190	5-7	
BB 3000 VRF47-ME	9360	5-7	

60Hz

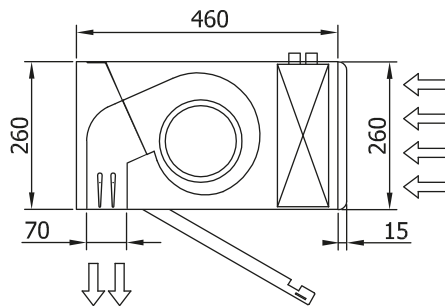
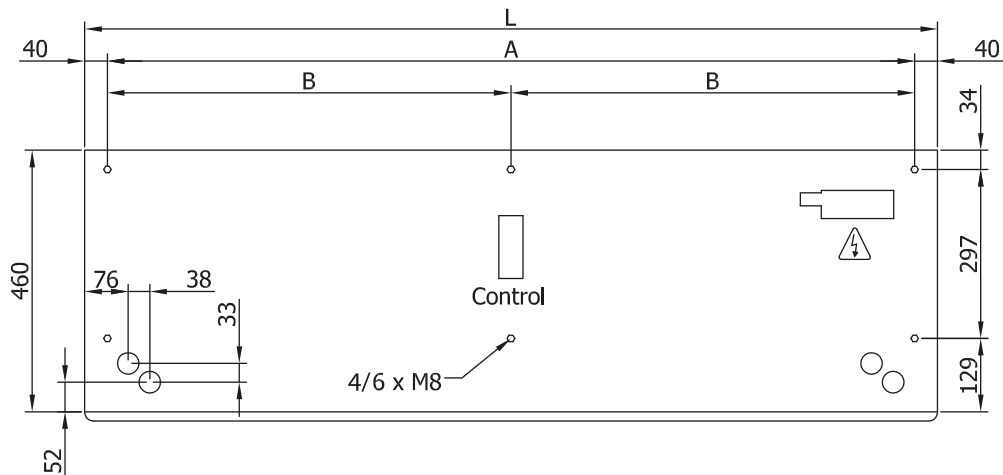
Toplotna črpalka - DX 1:1



Model	Nominalni pretok zraka (m³/h)	Zunanja enota 230Vx1	Zunanja enota 400Vx3	Priporočena višina instalacije (m)
BB 1000 DX16-ME	3510	PUZ-ZM140VKA	PUZ-ZM140YKA	5-7
BB 1500 DX24-ME	4680	-	PUZ-ZM250YKA	5-7
BB 2000 DX35-ME	7020	-	2x PUZ-ZM125YKA + PUZ-ZM200YKA	5-7
BB 2500 DX43-ME	8190	-	2x PUZ-ZM200YKA + PUZ-ZM200YKA	5-7
BB 3000 DX47-ME	9360	-	2x PUZ-ZM200YKA + PUZ-ZM250YKA	5-7

Toplotna črpalka - VRF		
Model	Nominalni pretok zraka (m³/h)	Priporočena višina instalacije (m)
BB 1000 VRF17-ME	3510	5-7
BB 1500 VRF24-ME	4680	5-7
BB 2000 VRF30-ME	7020	5-7
BB 2500 VRF43-ME	8190	5-7
BB 3000 VRF47-ME	9360	5-7

Dimenzije



L	A	B
1000	920	-
1500	1420	710
2000	1920	960
2500	2420	1210
3000	2920	1460