

Karakteristike



- Energetsko varčna zračna zavesa s toplotno črpalko: Do 70% zmanjšanje stroškov in emisij CO2 (način ogrevanja).
- Samonosilna konstrukcija ohišja iz pocinkane jeklene plošče, izdelano v strukturni epoksi-poliestrski barvi standardno bele barve RAL9016. Druge barve ali nerjave jeklo so na voljo po zahtevi.
- Mikro-perforirana dovodna rešetka s filtrirnimi funkcijami z enostavnim servisiranjem. Notranji predfilter je vključen.
- Anodizirani aluminijasti odhondni ventili oblikovani z zračnim profilom, nastavljivi od 0 do 15 ° na vsaki strani.
- EC dvosmerni centrifugalni ventilatorji, ki jih poganja zunanji rotorski motor in nizka raven hrupa, z zelo nizko porabo ventilatorjev.
- Notranji predfilter je vključen.
- Plug&Play nadzorna plošča CS-5DX-NE slave DX z izbirnikom 5 hitrosti in 10m telefonskim kablom.
- Izbirno: napredno pametno upravljanje (programabilno, samodejno, inteligentno, energijsko varčno, Modbus RTU za BMS ...) s posebnim programom za delo v načinu hlajenja, ki preprečuje kondenzacijo vode. Regulira moč hlajenja za vzdrževanje hitrosti zraka in ločevanje okolij.
- DX 1:1:
Pripravljeno za priključitev na enoto zunanje toplotne črpalke LG Inverter (R410A) z ekspanzijskim ventilom. Zahteva LG DX Interface KIT, prilagojen za zračno zaveso in programabilno krmiljenje.
- DX VRF:
Pripravljeno za priključitev na zunanjo toplotno črpalko LG VRF (R410A) in ekspanzijski ventil ni vključen, naročnik ga mora kupiti sam. Zahteva LG VRF Interface KIT, prilagojen za zračno zaveso in programabilno krmiljenje.

Specifikacije

50Hz

Model	Nominalni pretok zraka (m³/h)	Toplotna črpalka - DX 1:1		
		Priporočena višina instalacije (m)	Zunanja enota 230Vx1	Zunanja enota 400Vx3
BB 1000 DX17-LG	3510	4-7	UUD1 U30 (60)	UUD3 U30 (60) 1" - 3/8"
BB 1500 DX24-LG	4680	4-7	-	UU70W U34 7/8" - 1/2"
BB 2000 DX34-LG	7020	4-7	2x UUD1 U30 (60) + UUD1 U30 (60)	2x UUD3 U30 (60) + UUD3 U30 (60) 5/8" - 3/8"
BB 2500 DX43-LG	8190	4-7	-	2x UU70W U34 + UU85W U74 1" - 3/8"
BB 3000 DX47-LG	9360	4-7	-	2x UU70W U34 1" - 3/8" // 5/8" - 3/8"

Model	Nominalni pretok zraka (m³/h)	Toplotna črpalka - VRF	
		Priporočena višina instalacije (m)	
BB 1000 VRF17-LG	3510	4-7	1" - 3/8"
BB 1500 VRF24-LG	4680	4-7	7/8" - 1/2"
BB 2000 VRF35-LG	7020	4-7	7/8" - 1/2"
BB 2500 VRF43-LG	8190	4-7	7/8" - 1/2"
BB 3000 VRF47-LG	9360	4-7	7/8" - 1/2"

60Hz

Model	Nominalni pretok zraka (m³/h)	Toplotna črpalka - DX 1:1		
		Priporočena višina instalacije (m)	Zunanja enota 230Vx1	Zunanja enota 400Vx3

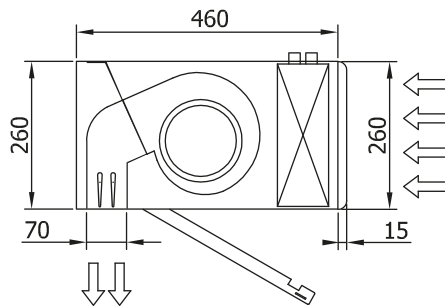
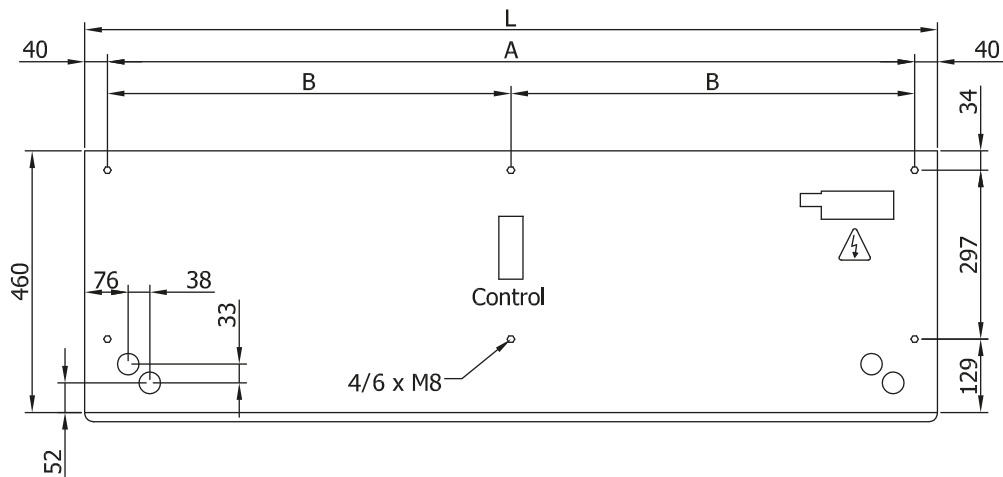


BB 1000 DX17-LG	3510	4-7	UUD1 U30 (60)	UUD3 U30 (60)	1" - 3/8"
BB 1500 DX24-LG	4680	4-7	-	UU70W U34	7/8" - 1/2"
BB 2000 DX34-LG	7020	4-7	2x UUD1 U30 (60) + UUD1 U30 (60)	2x UUD3 U30 (60) + UUD3 U30 (60)	5/8" - 3/8"
BB 2500 DX43-LG	8190	4-7	-	2x UU70W U34 + UU85W U74	1" - 3/8"
BB 3000 DX47-LG	9360	4-7	-	2x UU70W U34	1" - 3/8" // 5/8" - 3/8"

Toplotna ?rpalka - VRF

Model	Nominalni pretok zraka (m ³ /h)	Priporo?ena višina instalacije (m)
BB 1000 VRF17-LG	3510	4-7
BB 1500 VRF24-LG	4680	4-7
BB 2000 VRF35-LG	7020	4-7
BB 2500 VRF43-LG	8190	4-7
BB 3000 VRF47-LG	9360	4-7

Dimenzije



L	A	B
1000	920	-
1500	1420	710
2000	1920	960
2500	2420	1210
3000	2920	1460