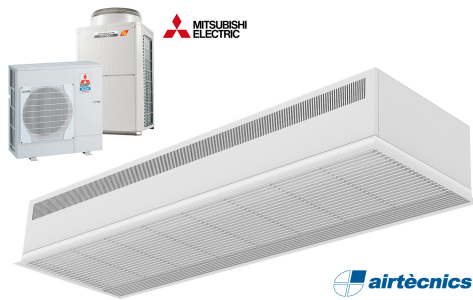


Karakteristike



- Kompaktna in nevpadljiva zračna zavesa s pregledom nad rešetkami in varno toplotno črpalko: Do 70% zmanjšanje stroškov in emisij CO₂ (način ogrevanja).
- Samonosilna konstrukcija ohišja iz pocinkane jeklene plošče, pripravljen za vgradnjo na višji strop.
- Vhodna rešetka (brez potrebe po vzdrževanju) je izdelana iz aluminijastih profilov in razpršilne šobe, vgrajena v beli barvi okvirja RAL 9016. Druge barve so na voljo po želji.
- Centrifugalni ventilatorji z dvojnimi dovodi, ki jih poganja zunanji rotor motorja z nizko raven hrupa. Izbira med 5 hitrostmi. Modeli EC so sestavljeni iz ventilatorji z visoko učinkovitostjo in majhno porabo.
- Vključuje samo ogrevanje direktne ekspanzijske tuljave z vgrajenimi temperaturnimi senzorji.
- Advanced Plug&Play control. Includes: Advanced PRO control with LCD display and integrated thermostat, door contact, 7m RJ11 cable and remote control.
- DX 1:1:
"Pripravljeno za priključitev na MITSUBISHI ELECTRIC Standard in Power Inverter enoto za zunanje toplotne črpalke (R410A/R32) z ekspanzijskim ventilom, ki ni vključen in ga mora naročnik kupiti sam. Zahteva MITSUBISHI ELECTRIC DX Interface KIT, prilagojen za zračno zaveso in programabilno krmiljenje."
- DX VRF:
Pripravljeno za priključitev na zunanjo toplotno črpalko MITSUBISHI ELECTRIC (R410A). Zahteve MITSUBISHI ELECTRIC VRF Interface KIT prilagojen za zračno zaveso z ekspanzijskim ventilom in programabilno krmiljenje.

Specifikacije

50Hz

Toplotna črpalka - DX 1:1

Model	(m ³ /h)	(m)
RDAM ECM 1000 DX8-ME	5/8" - 3/8"	
RDAM ECM 1500 DX11-ME	5/8" - 3/8"	
RDAM ECM 1500 DX13-ME	-	
RDAM ECM 2000 DX16-ME	5/8" - 3/8"	
RDAM ECM 2500 DX22-ME	1" - 3/8"	
RDAM ECM 2500 DX24-ME	1" - 1/2"	
RDAM ECG 1000 DX10-ME	5/8" - 3/8"	
RDAM ECG 1500 DX14-ME	5/8" - 3/8"	
RDAM ECG 2000 DX22-ME	1	
RDAM ECG 2000 DX24-ME	1	
RDAM ECG 2500 DX27-ME	1	

Toplotna črpalka - VRF

Model	(m ³ /h)	(m)
RDAM ECM 1500 VRF12-ME	5/8" - 3/8"	
RDAM ECM 2000 VRF16-ME	5/8" - 3/8"	
RDAM ECM 2000 VRF19-ME	1" - 3/8"	
RDAM ECM 2500 VRF24-ME	1" - 1/2"	
RDAM ECM 2500 VRF21-ME	1" - 3/8"	
RDAM ECG 1000 VRF10-ME	5/8" - 3/8"	



Toplotna žrpalka - VRF

Model	(m ³ /h)	(m)
RDAM ECG 1500 VRF13-ME	5/8" - 3/8"	
RDAM ECG 1500 VRF15-ME	5/8" - 3/8"	
RDAM ECG 2000 VRF20-ME	1	
RDAM ECG 2000 VRF24-ME	1	
RDAM ECG 2500 VRF29-ME	1	
RDAM ECG 2500 VRF25-ME	1	

60Hz

Toplotna žrpalka - DX 1:1

Model	(m ³ /h)	(m)
RDAM ECM 1000 DX8-ME	5/8" - 3/8"	
RDAM ECM 1500 DX11-ME	5/8" - 3/8"	
RDAM ECM 1500 DX13-ME	-	
RDAM ECM 2000 DX16-ME	5/8" - 3/8"	
RDAM ECM 2500 DX22-ME	1" - 3/8"	
RDAM ECM 2500 DX24-ME	1" - 1/2"	
RDAM ECG 1000 DX10-ME	5/8" - 3/8"	
RDAM ECG 1500 DX14-ME	5/8" - 3/8"	
RDAM ECG 2000 DX22-ME	1	
RDAM ECG 2000 DX24-ME	1	
RDAM ECG 2500 DX27-ME	1	

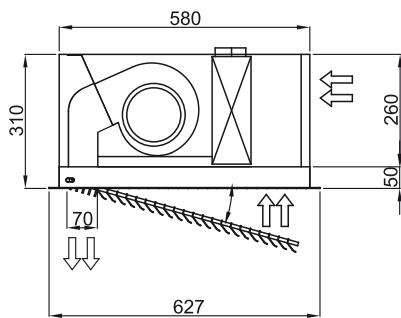
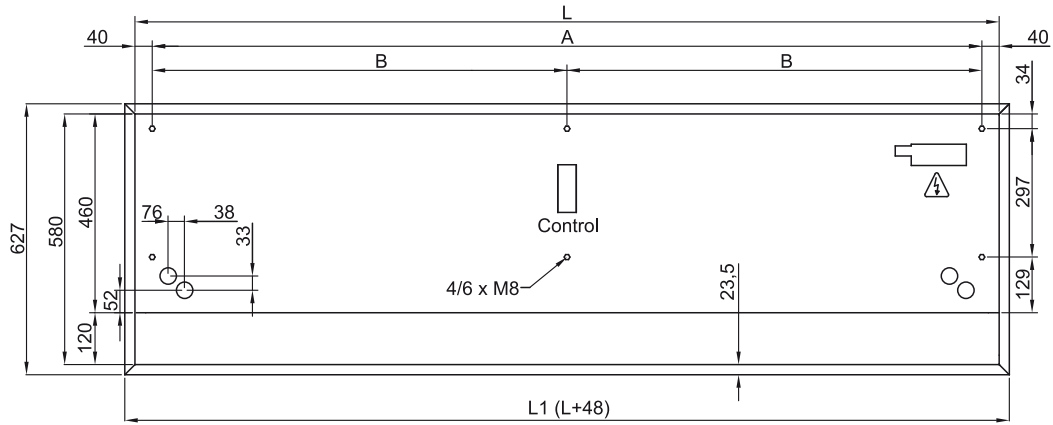
Toplotna žrpalka - VRF

Model	(m ³ /h)	(m)
RDAM ECM 1500 VRF12-ME	5/8" - 3/8"	
RDAM ECM 2000 VRF16-ME	5/8" - 3/8"	
RDAM ECM 2000 VRF19-ME	1" - 3/8"	
RDAM ECM 2500 VRF24-ME	1" - 1/2"	
RDAM ECM 2500 VRF21-ME	1" - 3/8"	
RDAM ECG 1000 VRF10-ME	5/8" - 3/8"	
RDAM ECG 1500 VRF13-ME	5/8" - 3/8"	
RDAM ECG 1500 VRF15-ME	5/8" - 3/8"	
RDAM ECG 2000 VRF20-ME	1	
RDAM ECG 2000 VRF24-ME	1	
RDAM ECG 2500 VRF29-ME	1	

Toplotna pumpe - VRF

Model	(m ³ /h)	(m)
RDAM ECG 2500 VRF25-ME	1	

Dimenzije



	L	L1	A	B
Recessed Dam 1000	1000	1048	920	-
Recessed Dam 1500	1500	1548	1420	710
Recessed Dam 2000	2000	2048	1920	960
Recessed Dam 2500	2500	2548	2420	1210