

Karakteristike

Zražna zavesa Smart združuje vsestranskost z obliko in tehnologijo fotokatalize Kleenfan, ki razkužuje in preišuje zrak - za komercialna in industrijska vrata



Air Disinfection
Performance



- Tehnologija Kleenfan s fotokatalitskimi dezinfekcijskimi ventilatorji. UV-A žarki dolgotrajnih LED svetilk, ki delujejo na titanov dioksid s turbinsko generacijo reaktivnih kisikovih vrst (ROS), ki z reakcijami oksidacije/redukcije izločajo širok spekter patogenih mikroorganizmov (virusov in bakterij). Mineralizira večinoma onesnaževalcev, prisotnih na urbanih območjih, ki jih proizvajajo vozila in industrija (NOx, SOx, COx, formaldehidi, HOS itd.).
- Eleganten, diskreten in sodoben dizajn se prilagaja vsaki notranji arhitekturi.
- Gladka sprednja plošča se lahko prilagodi z logotipi, lučmi, žrkami ali varnostnimi in informativnimi signali glede na zahteve naročnika.
- Samonosilno jekleno okroglo ohišje z robustnimi stranskimi plastičnimi pokrovi, izdelano v strukturni epoksi-poliestrski barvi standardno bele barve RAL9016. Druge barve so na voljo po želji.
- Skrit zračni vhod na vrhu, ki preprečuje notranji pogled na enoto in dovodno rešetko.
- Anodizirani aluminijasti odhondi ventili oblikovani z zračnim profilom, nastavljiva v obe smeri.
- EC dvosmerni centrifugalni ventilatorji, ki jih poganja zunanji rotorski motor in nizka raven hrupa, z zelo nizko porabo ventilatorjev.
- Tip "P" z vodno ogrevano tuljavo. Tip "E" z zaščitnimi električnimi elementi, tremi stopnjami z integrirano regulacijo. Tip "A" brez ogrevanja, samo zrak. Možnost dodatne opreme z DX tuljavo.
- Vključuje Plug&Play nadzor preko 7m RJ45 kabla in infrardečim daljinskim upravljalnikom. Izbirno: Clever nadzor (programabilni, avtomatski, inteligentni, varčni, Modbus RTU za BMS...)

Specifikacije

50Hz

Neogrevano		
Model	Nominalni pretok zraka (m ³ /h)	Priporočena višina instalacije (m)
SMART ECM 1500 A FC	2760	2,5-3,8
SMART ECM 2000 A FC	3680	2,5-3,8
SMART ECM 2500 A FC	4600	2,5-3,8
SMART ECM 3000 A FC	5520	2,5-3,8
SMART ECG 1000 A FC	2700	3-4,2
SMART ECG 1500 A FC	3600	3-4,2
SMART ECG 2000 A FC	5400	3-4,2
SMART ECG 2500 A FC	6300	3-4,2
SMART ECG 3000 A FC	7200	3-4,2

Električno ogrevanje			
Model	Nominalni pretok zraka (m ³ /h)	Električna grelna kapaciteta 400Vx3 (kW)	Priporočena višina instalacije (m)
SMART ECM 1000 E FC	1840	3/6/9	2,5-3,8
SMART ECM 1500 E FC	2760	4/8/12	2,5-3,8
SMART ECM 2000 E FC	3680	6/12/18	2,5-3,8
SMART ECM 2500 E FC	4600	6/12/18	2,5-3,8
SMART ECM 3000 E FC	5520	8/16/24	2,5-3,8
SMART ECG 1000 E FC	2700	5/10/15	3-4,2
SMART ECG 1500 E FC	3600	7,5/15/22,5	3-4,2
SMART ECG 2000 E FC	5400	10/20/30	3-4,2



Elektrižno ogrevanje			
Model	Nominalni pretok zraka (m ³ /h)	Elektrižna grelna kapaciteta 400Vx3 (kW)	Priporožena višina instalacije (m)
SMART ECG 2500 E FC	6300	10/20/30	3-4,2
SMART ECG 3000 E FC	7200	10/20/30	3-4,2

Vodno ogrevanje					
Model	Nominalni pretok zraka (m ³ /h)	Priporožena višina instalacije (m)	Kapaciteta ogrevanja 80/60°C (kW)	Kapaciteta ogrevanja 60/40°C (kW)	Kapaciteta ogrevanja 50/40°C (kW)
SMART ECM 1000 P86 FC	1720	2,5-3,8	9.38	-	-
SMART ECM 1500 P86 FC	2580	2,5-3,8	14.58	-	-
SMART ECM 2000 P86 FC	3440	2,5-3,8	21.12	-	-
SMART ECM 2500 P86 FC	4300	2,5-3,8	27.53	-	-
SMART ECM 3000 P86 FC	5160	2,5-3,8	33.99	-	-
SMART ECG 1000 P86 FC	2550	3-4,2	11.89	-	-
SMART ECG 1500 P86 FC	3400	3-4,2	17.29	-	-
SMART ECG 2000 P86 FC	5100	3-4,2	26.86	-	-
SMART ECG 2500 P86 FC	5950	3-4,2	33.63	-	-
SMART ECG 3000 P86 FC	6800	3-4,2	40.34	-	-
SMART ECM 1000 P64 FC	1720	2,5-3,8	-	8.77	-
SMART ECM 1500 P64 FC	2580	2,5-3,8	-	14.02	-
SMART ECM 2000 P64 FC	3440	2,5-3,8	-	18.7	-
SMART ECM 2500 P64 FC	4300	2,5-3,8	-	23.33	-
SMART ECM 3000 P64 FC	5160	2,5-3,8	-	29.05	-
SMART ECG 1000 P64 FC	2550	3-4,2	-	11.27	-
SMART ECG 1500 P64 FC	3400	3-4,2	-	16.77	-
SMART ECG 2000 P64 FC	5100	3-4,2	-	24.14	-
SMART ECG 2500 P64 FC	5950	3-4,2	-	28.84	-
SMART ECG 3000 P64 FC	6800	3-4,2	-	34.81	-
SMART ECM 1000 P54 FC	1720	2,5-3,8	-	-	8.74
SMART ECM 1500 P54 FC	2580	2,5-3,8	-	-	14.71
SMART ECM 2000 P54 FC	3440	2,5-3,8	-	-	19.13
SMART ECM 2500 P54 FC	4300	2,5-3,8	-	-	24.95
SMART ECM 3000 P54 FC	5160	2,5-3,8	-	-	30.54
SMART ECG 1000 P54 FC	2550	3-4,2	-	-	11.5
SMART ECG 1500 P54 FC	3400	3-4,2	-	-	17.86
SMART ECG 2000 P54 FC	5100	3-4,2	-	-	25.24
SMART ECG 2500 P54 FC	5950	3-4,2	-	-	31.38
SMART ECG 3000 P54 FC	6800	3-4,2	-	-	37.16

60Hz

Neogrevano		
Model	Nominalni pretok zraka (m ³ /h)	Priporožena višina instalacije (m)
SMART ECM 1500 A FC	2760	2,5-3,8
SMART ECM 2000 A FC	3680	2,5-3,8
SMART ECM 2500 A FC	4600	2,5-3,8
SMART ECM 3000 A FC	5520	2,5-3,8
SMART ECG 1000 A FC	2700	3-4,2
SMART ECG 1500 A FC	3600	3-4,2
SMART ECG 2000 A FC	5400	3-4,2



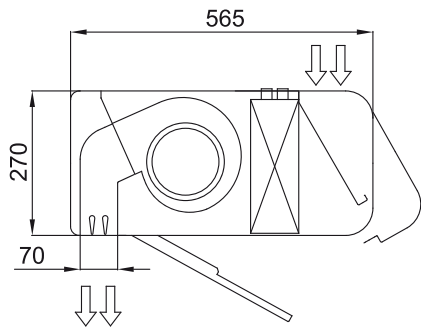
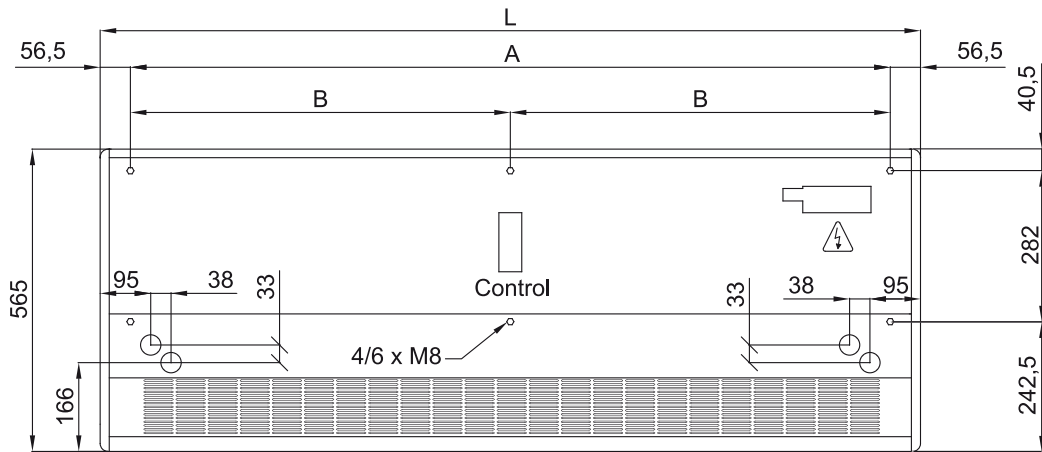
Neogrevano		
Model	Nominalni pretok zraka (m ³ /h)	Priporožena višina instalacije (m)
SMART ECG 2500 A FC	6300	3-4,2
SMART ECG 3000 A FC	7200	3-4,2

Elektrižno ogrevanje			
Model	Nominalni pretok zraka (m ³ /h)	Elektrižna grelna kapaciteta 400Vx3 (kW)	Priporožena višina instalacije (m)
SMART ECM 1000 E FC	1840	3/6/9	2,5-3,8
SMART ECM 1500 E FC	2760	4/8/12	2,5-3,8
SMART ECM 2000 E FC	3680	6/12/18	2,5-3,8
SMART ECM 2500 E FC	4600	6/12/18	2,5-3,8
SMART ECM 3000 E FC	5520	8/16/24	2,5-3,8
SMART ECG 1000 E FC	2700	5/10/15	3-4,2
SMART ECG 1500 E FC	3600	7,5/15/22,5	3-4,2
SMART ECG 2000 E FC	5400	10/20/30	3-4,2
SMART ECG 2500 E FC	6300	10/20/30	3-4,2
SMART ECG 3000 E FC	7200	10/20/30	3-4,2

Vodno ogrevanje					
Model	Nominalni pretok zraka (m ³ /h)	Priporožena višina instalacije (m)	Kapaciteta ogrevanja 80/60°C (kW)	Kapaciteta ogrevanja 60/40°C (kW)	Kapaciteta ogrevanja 50/40°C (kW)
SMART ECM 1000 P86 FC	1720	2,5-3,8	9.38	-	-
SMART ECM 1500 P86 FC	2580	2,5-3,8	14.58	-	-
SMART ECM 2000 P86 FC	3440	2,5-3,8	21.12	-	-
SMART ECM 2500 P86 FC	4300	2,5-3,8	27.53	-	-
SMART ECM 3000 P86 FC	5160	2,5-3,8	33.99	-	-
SMART ECG 1000 P86 FC	2550	3-4,2	11.89	-	-
SMART ECG 1500 P86 FC	3400	3-4,2	17.29	-	-
SMART ECG 2000 P86 FC	5100	3-4,2	26.86	-	-
SMART ECG 2500 P86 FC	5950	3-4,2	33.63	-	-
SMART ECG 3000 P86 FC	6800	3-4,2	40.34	-	-
SMART ECM 1000 P64 FC	1720	2,5-3,8	-	8.77	-
SMART ECM 1500 P64 FC	2580	2,5-3,8	-	14.02	-
SMART ECM 2000 P64 FC	3440	2,5-3,8	-	18.7	-
SMART ECM 2500 P64 FC	4300	2,5-3,8	-	23.33	-
SMART ECM 3000 P64 FC	5160	2,5-3,8	-	29.05	-
SMART ECG 1000 P64 FC	2550	3-4,2	-	11.27	-
SMART ECG 1500 P64 FC	3400	3-4,2	-	16.77	-
SMART ECG 2000 P64 FC	5100	3-4,2	-	24.14	-
SMART ECG 2500 P64 FC	5950	3-4,2	-	28.84	-
SMART ECG 3000 P64 FC	6800	3-4,2	-	34.81	-
SMART ECM 1000 P54 FC	1720	2,5-3,8	-	-	8.74
SMART ECM 1500 P54 FC	2580	2,5-3,8	-	-	14.71
SMART ECM 2000 P54 FC	3440	2,5-3,8	-	-	19.13
SMART ECM 2500 P54 FC	4300	2,5-3,8	-	-	24.95
SMART ECM 3000 P54 FC	5160	2,5-3,8	-	-	30.54
SMART ECG 1000 P54 FC	2550	3-4,2	-	-	11.5
SMART ECG 1500 P54 FC	3400	3-4,2	-	-	17.86
SMART ECG 2000 P54 FC	5100	3-4,2	-	-	25.24

Vodno ogrevanje					
Model	Nominalni pretok zraka (m³/h)	Priporožena višina instalacije (m)	Kapaciteta ogrevanja 80/60°C (kW)	Kapaciteta ogrevanja 60/40°C (kW)	Kapaciteta ogrevanja 50/40°C (kW)
SMART ECG 2500 P54 FC	5950	3-4,2	-	-	31.38
SMART ECG 3000 P54 FC	6800	3-4,2	-	-	37.16

Dimenzije



	L	A	B
Smart 1000	1034	920	-
Smart 1500	1534	1420	710
Smart 2000	2034	1920	960
Smart 2500	2534	2420	1210
Smart 3000	3034	2920	1460