

## Karakteristike

Zračna zavesa Smart s funkcijo razkuževanja in čiščenja zraka in površin. Združuje tehnologiji Kleenfan in Wellisair, ki s pomočjo fotokatalize in tvorbe hidroksilnih radikalov OH odstrani viruse, bakterije, vonjave in onesnažujoče pline ter izboljša kakovost zraka.



Air Disinfection  
Performance



- Združuje dvojno patentirano tehnologijo razkuževanja in čiščenja z ustvarjanjem hidroksilnih radikalov OH in učinkovito proizvodnjo hidroksilnih radikalov, ki so zelo neškodljivi, in s pomočjo verižne reakcije razkužijo zrak in površine. Z naprednimi oksidacijskimi procesi (AOP) odstranijo do 99,9% patogenih mikroorganizmov (viruse in bakterije), izboljša kakovost zraka (zmanjša število hlapnih organskih spojin in suspendiranih delcev) in odstrani vonjave.
- Vključuje eno kartušo za razkuževanje z raztopino vodikovega peroksida za tvorbo hidroksilnih radikalov.
- Tehnologija Kleenfan s fotokatalitskimi dezinfekcijskimi ventilatorji. UV-A žarki dolgotrajnih LED svetilk, ki delujejo na titanov dioksid s turbinsko generacijo reaktivnih kisikovih vrst (ROS), ki z reakcijami oksidacije/redukcije izločajo širok spekter patogenih mikroorganizmov (virusov in bakterij). Mineralizira večino onesnaževalcev, prisotnih na urbanih območjih, ki jih proizvajajo vozila in industrija (NOx, SOx, COx, formaldehidi, HOS itd.).
- Vključuje napredno pametno krmljenje z delovanjem programa dezinfekcije 24 ur na dan, 4 stopenjskim indikatorjem kakovosti zraka in nadomestnim alarmom za razkužilo z vodikovim peroksidom (dovolj za obdobje približno 3 mesecev, odvisno od pogojev). Plug&Play, programabilen, inteligenten, samodejen, nažig in varčevanja z energijo, Modbus RTU by PLC ...
- Eleganten, diskreten in sodoben dizajn se prilagaja vsaki notranji arhitekturi.
- Gladka sprednja plošča se lahko prilagodi z logotipi, lučmi, žrkami ali varnostnimi in informativnimi signali glede na zahteve naročnika.
- Samonosilno jekleno okroglo ohišje z robustnimi stranskimi plastičnimi pokrovi, izdelano v strukturni epoksi-poliestrski barvi standardno bele barve RAL9016. Druge barve so na voljo po želji.
- Skrit zračni vhod na vrhu, ki preprečuje notranji pogled na enoto in dovodno rešetko.
- Anodizirani aluminijasti odhondi ventili oblikovani z zračnim profilom, nastavljivi od 0 do 15 ° na vsaki strani.
- EC dvosmerni centrifugalni ventilatorji, ki jih poganja zunanji rotorski motor in nizka raven hrupa, z zelo nizko porabo ventilatorjev.
- Tip "P" z vodno ogrevano tuljavo. Tip "E" z zaščitnimi električnimi elementi, tremi stopnjami z integrirano regulacijo. Tip "A" brez ogrevanja, samo zrak. Možnost dodatne opreme z DX tuljavo.

## Specifikacije

50Hz

| Neogrevano                |                                               |                                       |
|---------------------------|-----------------------------------------------|---------------------------------------|
| Model                     | Nominalni pretok zraka<br>(m <sup>3</sup> /h) | Priporočena višina instalacije<br>(m) |
| SMART ECM 1000 A<br>OH+FC | 1840                                          | 2,5-3,8                               |
| SMART ECM 1000 A FC       | 1840                                          | 2,5-3,8                               |
| SMART ECM 1500 A<br>OH+FC | 2760                                          | 2,5-3,8                               |
| SMART ECM 2000 A<br>OH+FC | 3680                                          | 2,5-3,8                               |
| SMART ECM 2500 A<br>OH+FC | 4600                                          | 2,5-3,8                               |
| SMART ECM 3000 A<br>OH+FC | 5520                                          | 2,5-3,8                               |
| SMART ECG 1000 A<br>OH+FC | 2700                                          | 3-4,2                                 |



| Neogrevano                |                                               |                                      |
|---------------------------|-----------------------------------------------|--------------------------------------|
| Model                     | Nominalni pretok zraka<br>(m <sup>3</sup> /h) | Priporoena višina instalacije<br>(m) |
| SMART ECG 1500 A<br>OH+FC | 3600                                          | 3-4,2                                |
| SMART ECG 2000 A<br>OH+FC | 5400                                          | 3-4,2                                |
| SMART ECG 2500 A<br>OH+FC | 6300                                          | 3-4,2                                |
| SMART ECG 3000 A<br>OH+FC | 7200                                          | 3-4,2                                |

| Elektrišno ogrevanje      |                                               |                                             |                                      |
|---------------------------|-----------------------------------------------|---------------------------------------------|--------------------------------------|
| Model                     | Nominalni pretok zraka<br>(m <sup>3</sup> /h) | Elektrišna grelna kapaciteta 400Vx3<br>(kW) | Priporoena višina instalacije<br>(m) |
| SMART ECM 1000 E<br>OH+FC | 1840                                          | 3/6/9                                       | 2,5-3,8                              |
| SMART ECM 1500 E<br>OH+FC | 2760                                          | 4/8/12                                      | 2,5-3,8                              |
| SMART ECM 2000 E<br>OH+FC | 3680                                          | 6/12/18                                     | 2,5-3,8                              |
| SMART ECM 2500 E<br>OH+FC | 4600                                          | 6/12/18                                     | 2,5-3,8                              |
| SMART ECM 3000 E<br>OH+FC | 5520                                          | 8/16/24                                     | 2,5-3,8                              |
| SMART ECG 1000 E<br>OH+FC | 2700                                          | 5/10/15                                     | 3-4,2                                |
| SMART ECG 1500 E<br>OH+FC | 3600                                          | 7,5/15/22,5                                 | 3-4,2                                |
| SMART ECG 2000 E<br>OH+FC | 5400                                          | 10/20/30                                    | 3-4,2                                |
| SMART ECG 2500 E<br>OH+FC | 6300                                          | 10/20/30                                    | 3-4,2                                |
| SMART ECG 3000 E<br>OH+FC | 7200                                          | 10/20/30                                    | 3-4,2                                |

| Vodno ogrevanje             |                                                  |                                         |                                         |                                         |                                         |
|-----------------------------|--------------------------------------------------|-----------------------------------------|-----------------------------------------|-----------------------------------------|-----------------------------------------|
| Model                       | Nominalni pretok<br>zraka<br>(m <sup>3</sup> /h) | Kapaciteta<br>ogrevanja 80/60°C<br>(kW) | Kapaciteta<br>ogrevanja 60/40°C<br>(kW) | Kapaciteta<br>ogrevanja 50/40°C<br>(kW) | Priporoena višina<br>instalacije<br>(m) |
| SMART ECM 1000 P86<br>OH+FC | 1720                                             | 9.38                                    | -                                       | -                                       | 2,5-3,8                                 |
| SMART ECM 1500 P86<br>OH+FC | 2580                                             | 14.58                                   | -                                       | -                                       | 2,5-3,8                                 |
| SMART ECM 2000 P86<br>OH+FC | 3440                                             | 21.12                                   | -                                       | -                                       | 2,5-3,8                                 |
| SMART ECM 2500 P86<br>OH+FC | 4300                                             | 27.53                                   | -                                       | -                                       | 2,5-3,8                                 |
| SMART ECM 3000 P86<br>OH+FC | 5160                                             | 33.99                                   | -                                       | -                                       | 2,5-3,8                                 |
| SMART ECG 1000 P86<br>OH+FC | 2550                                             | 11.89                                   | -                                       | -                                       | 3-4,2                                   |
| SMART ECG 1500 P86<br>OH+FC | 3400                                             | 17.29                                   | -                                       | -                                       | 3-4,2                                   |
| SMART ECG 2000 P86<br>OH+FC | 5100                                             | 26.86                                   | -                                       | -                                       | 3-4,2                                   |
| SMART ECG 2500 P86<br>OH+FC | 5950                                             | 33.63                                   | -                                       | -                                       | 3-4,2                                   |
| SMART ECG 3000 P86<br>OH+FC | 6800                                             | 40.34                                   | -                                       | -                                       | 3-4,2                                   |
| SMART ECM 1000 P64<br>OH+FC | 1720                                             | -                                       | 8.77                                    | -                                       | 2,5-3,8                                 |



| Model                    | Vodno ogrevanje               |                                   |                                   |                                   | Priporoena višina instalacije (m) |
|--------------------------|-------------------------------|-----------------------------------|-----------------------------------|-----------------------------------|-----------------------------------|
|                          | Nominalni pretok zraka (m³/h) | Kapaciteta ogrevanja 80/60°C (kW) | Kapaciteta ogrevanja 60/40°C (kW) | Kapaciteta ogrevanja 50/40°C (kW) |                                   |
| SMART ECM 1500 P64 OH+FC | 2580                          | -                                 | 14.02                             | -                                 | 2,5-3,8                           |
| SMART ECM 2000 P64 OH+FC | 3440                          | -                                 | 18.7                              | -                                 | 2,5-3,8                           |
| SMART ECM 2500 P64 OH+FC | 4300                          | -                                 | 23.33                             | -                                 | 2,5-3,8                           |
| SMART ECM 3000 P64 OH+FC | 5160                          | -                                 | 29.05                             | -                                 | 2,5-3,8                           |
| SMART ECG 1000 P64 OH+FC | 2550                          | -                                 | 11.27                             | -                                 | 3-4,2                             |
| SMART ECG 1500 P64 OH+FC | 3400                          | -                                 | 16.77                             | -                                 | 3-4,2                             |
| SMART ECG 2000 P64 OH+FC | 5100                          | -                                 | 24.14                             | -                                 | 3-4,2                             |
| SMART ECG 2500 P64 OH+FC | 5950                          | -                                 | 28.84                             | -                                 | 3-4,2                             |
| SMART ECG 3000 P64 OH+FC | 6800                          | -                                 | 34.81                             | -                                 | 3-4,2                             |
| SMART ECM 1000 P54 OH+FC | 1720                          | -                                 | -                                 | 8.74                              | 2,5-3,8                           |
| SMART ECM 1500 P54 OH+FC | 2580                          | -                                 | -                                 | 14.71                             | 2,5-3,8                           |
| SMART ECM 2000 P54 OH+FC | 3440                          | -                                 | -                                 | 19.13                             | 2,5-3,8                           |
| SMART ECM 2500 P54 OH+FC | 4300                          | -                                 | -                                 | 24.95                             | 2,5-3,8                           |
| SMART ECM 3000 P54 OH+FC | 5160                          | -                                 | -                                 | 30.54                             | 2,5-3,8                           |
| SMART ECG 1000 P54 OH+FC | 2550                          | -                                 | -                                 | 11.5                              | 3-4,2                             |
| SMART ECG 1500 P54 OH+FC | 3400                          | -                                 | -                                 | 17.86                             | 3-4,2                             |
| SMART ECG 2000 P54 OH+FC | 5100                          | -                                 | -                                 | 25.24                             | 3-4,2                             |
| SMART ECG 2500 P54 OH+FC | 5950                          | -                                 | -                                 | 31.38                             | 3-4,2                             |
| SMART ECG 3000 P54 OH+FC | 6800                          | -                                 | -                                 | 37.16                             | 3-4,2                             |

60Hz

| Model                  | Neogrevano                    |                                   |
|------------------------|-------------------------------|-----------------------------------|
|                        | Nominalni pretok zraka (m³/h) | Priporoena višina instalacije (m) |
| SMART ECM 1000 A OH+FC | 1840                          | 2,5-3,8                           |
| SMART ECM 1000 A FC    | 1840                          | 2,5-3,8                           |
| SMART ECM 1500 A OH+FC | 2760                          | 2,5-3,8                           |
| SMART ECM 2000 A OH+FC | 3680                          | 2,5-3,8                           |
| SMART ECM 2500 A OH+FC | 4600                          | 2,5-3,8                           |
| SMART ECM 3000 A OH+FC | 5520                          | 2,5-3,8                           |
| SMART ECG 1000 A OH+FC | 2700                          | 3-4,2                             |



| Neogrevano                |                                               |                                      |
|---------------------------|-----------------------------------------------|--------------------------------------|
| Model                     | Nominalni pretok zraka<br>(m <sup>3</sup> /h) | Priporoena višina instalacije<br>(m) |
| SMART ECG 1500 A<br>OH+FC | 3600                                          | 3-4,2                                |
| SMART ECG 2000 A<br>OH+FC | 5400                                          | 3-4,2                                |
| SMART ECG 2500 A<br>OH+FC | 6300                                          | 3-4,2                                |
| SMART ECG 3000 A<br>OH+FC | 7200                                          | 3-4,2                                |

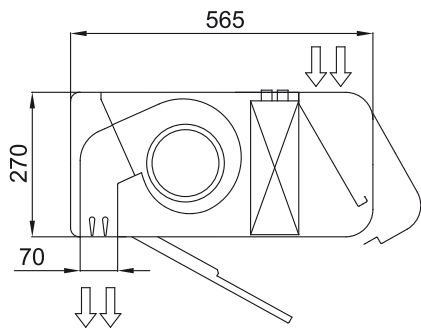
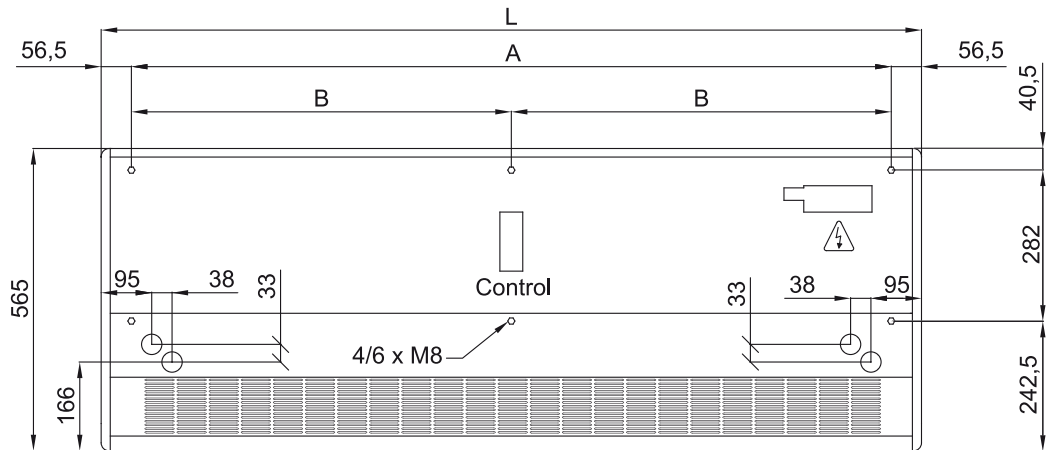
| Elektrižno ogrevanje      |                                               |                                             |                                      |
|---------------------------|-----------------------------------------------|---------------------------------------------|--------------------------------------|
| Model                     | Nominalni pretok zraka<br>(m <sup>3</sup> /h) | Elektrižna grelna kapaciteta 400Vx3<br>(kW) | Priporoena višina instalacije<br>(m) |
| SMART ECM 1000 E<br>OH+FC | 1840                                          | 3/6/9                                       | 2,5-3,8                              |
| SMART ECM 1500 E<br>OH+FC | 2760                                          | 4/8/12                                      | 2,5-3,8                              |
| SMART ECM 2000 E<br>OH+FC | 3680                                          | 6/12/18                                     | 2,5-3,8                              |
| SMART ECM 2500 E<br>OH+FC | 4600                                          | 6/12/18                                     | 2,5-3,8                              |
| SMART ECM 3000 E<br>OH+FC | 5520                                          | 8/16/24                                     | 2,5-3,8                              |
| SMART ECG 1000 E<br>OH+FC | 2700                                          | 5/10/15                                     | 3-4,2                                |
| SMART ECG 1500 E<br>OH+FC | 3600                                          | 7,5/15/22,5                                 | 3-4,2                                |
| SMART ECG 2000 E<br>OH+FC | 5400                                          | 10/20/30                                    | 3-4,2                                |
| SMART ECG 2500 E<br>OH+FC | 6300                                          | 10/20/30                                    | 3-4,2                                |
| SMART ECG 3000 E<br>OH+FC | 7200                                          | 10/20/30                                    | 3-4,2                                |

| Vodno ogrevanje             |                                                  |                                         |                                         |                                         |                                         |
|-----------------------------|--------------------------------------------------|-----------------------------------------|-----------------------------------------|-----------------------------------------|-----------------------------------------|
| Model                       | Nominalni pretok<br>zraka<br>(m <sup>3</sup> /h) | Kapaciteta<br>ogrevanja 80/60°C<br>(kW) | Kapaciteta<br>ogrevanja 60/40°C<br>(kW) | Kapaciteta<br>ogrevanja 50/40°C<br>(kW) | Priporoena višina<br>instalacije<br>(m) |
| SMART ECM 1000 P86<br>OH+FC | 1720                                             | 9.38                                    | -                                       | -                                       | 2,5-3,8                                 |
| SMART ECM 1500 P86<br>OH+FC | 2580                                             | 14.58                                   | -                                       | -                                       | 2,5-3,8                                 |
| SMART ECM 2000 P86<br>OH+FC | 3440                                             | 21.12                                   | -                                       | -                                       | 2,5-3,8                                 |
| SMART ECM 2500 P86<br>OH+FC | 4300                                             | 27.53                                   | -                                       | -                                       | 2,5-3,8                                 |
| SMART ECM 3000 P86<br>OH+FC | 5160                                             | 33.99                                   | -                                       | -                                       | 2,5-3,8                                 |
| SMART ECG 1000 P86<br>OH+FC | 2550                                             | 11.89                                   | -                                       | -                                       | 3-4,2                                   |
| SMART ECG 1500 P86<br>OH+FC | 3400                                             | 17.29                                   | -                                       | -                                       | 3-4,2                                   |
| SMART ECG 2000 P86<br>OH+FC | 5100                                             | 26.86                                   | -                                       | -                                       | 3-4,2                                   |
| SMART ECG 2500 P86<br>OH+FC | 5950                                             | 33.63                                   | -                                       | -                                       | 3-4,2                                   |
| SMART ECG 3000 P86<br>OH+FC | 6800                                             | 40.34                                   | -                                       | -                                       | 3-4,2                                   |
| SMART ECM 1000 P64<br>OH+FC | 1720                                             | -                                       | 8.77                                    | -                                       | 2,5-3,8                                 |



| Model                    | Nominalni pretok zraka (m³/h) | Vodno ogrevanje                   |                                   |                                   | Priporoena višina instalacije (m) |
|--------------------------|-------------------------------|-----------------------------------|-----------------------------------|-----------------------------------|-----------------------------------|
|                          |                               | Kapaciteta ogrevanja 80/60°C (kW) | Kapaciteta ogrevanja 60/40°C (kW) | Kapaciteta ogrevanja 50/40°C (kW) |                                   |
| SMART ECM 1500 P64 OH+FC | 2580                          | -                                 | 14.02                             | -                                 | 2,5-3,8                           |
| SMART ECM 2000 P64 OH+FC | 3440                          | -                                 | 18.7                              | -                                 | 2,5-3,8                           |
| SMART ECM 2500 P64 OH+FC | 4300                          | -                                 | 23.33                             | -                                 | 2,5-3,8                           |
| SMART ECM 3000 P64 OH+FC | 5160                          | -                                 | 29.05                             | -                                 | 2,5-3,8                           |
| SMART ECG 1000 P64 OH+FC | 2550                          | -                                 | 11.27                             | -                                 | 3-4,2                             |
| SMART ECG 1500 P64 OH+FC | 3400                          | -                                 | 16.77                             | -                                 | 3-4,2                             |
| SMART ECG 2000 P64 OH+FC | 5100                          | -                                 | 24.14                             | -                                 | 3-4,2                             |
| SMART ECG 2500 P64 OH+FC | 5950                          | -                                 | 28.84                             | -                                 | 3-4,2                             |
| SMART ECG 3000 P64 OH+FC | 6800                          | -                                 | 34.81                             | -                                 | 3-4,2                             |
| SMART ECM 1000 P54 OH+FC | 1720                          | -                                 | -                                 | 8.74                              | 2,5-3,8                           |
| SMART ECM 1500 P54 OH+FC | 2580                          | -                                 | -                                 | 14.71                             | 2,5-3,8                           |
| SMART ECM 2000 P54 OH+FC | 3440                          | -                                 | -                                 | 19.13                             | 2,5-3,8                           |
| SMART ECM 2500 P54 OH+FC | 4300                          | -                                 | -                                 | 24.95                             | 2,5-3,8                           |
| SMART ECM 3000 P54 OH+FC | 5160                          | -                                 | -                                 | 30.54                             | 2,5-3,8                           |
| SMART ECG 1000 P54 OH+FC | 2550                          | -                                 | -                                 | 11.5                              | 3-4,2                             |
| SMART ECG 1500 P54 OH+FC | 3400                          | -                                 | -                                 | 17.86                             | 3-4,2                             |
| SMART ECG 2000 P54 OH+FC | 5100                          | -                                 | -                                 | 25.24                             | 3-4,2                             |
| SMART ECG 2500 P54 OH+FC | 5950                          | -                                 | -                                 | 31.38                             | 3-4,2                             |
| SMART ECG 3000 P54 OH+FC | 6800                          | -                                 | -                                 | 37.16                             | 3-4,2                             |

Dimenzije



|            | L    | A    | B    |
|------------|------|------|------|
| Smart 1000 | 1034 | 920  | -    |
| Smart 1500 | 1534 | 1420 | 710  |
| Smart 2000 | 2034 | 1920 | 960  |
| Smart 2500 | 2534 | 2420 | 1210 |
| Smart 3000 | 3034 | 2920 | 1460 |