

## Karakteristike



- Energetsko varžna zražna zavesa s toplotno žrpalko: Do 70% zmanjšanje stroškov in emisij CO2 (nažin ogrevanja).
- Eleganten, diskreten in sodoben dizajn se prilagaja vsaki notranji arhitekturi.
- Gladka sprednja plošža se lahko prilagodi z logotipi, lužmi, žrkami ali varnostnimi in informativnimi signali glede na zahteve narožnika.
- Samonosilno jekleno okroglo ohišje z robustnimi stranskimi plastižnimi pokrovi, izdelano v strukturi epoksi-poliestrski barvi standardno bele barve RAL9016. Druge barve so na voljo po želji.
- Skrit zražni vhod na vrhu, ki preprežuje notranji pogled na enoto in dovodno rešetko.
- Anodizirani aluminijasti odhondi ventili oblikovani z zražnim profilom, nastavljiva v obe smeri.
- Centrifugalni ventilatorji z dvojnim dovodom, ki jih poganja zunanji rotor motorja z nizko raven hrupa. Izbira med 5 hitrostmi. Modeli EC so sestavljeni z ventilatorji z visoko užinkovitostjo in majhno porabo.
- Vkljužuje samo ogrevanje direktne ekspanzijske tuljave z vgrajenimi temperaturnimi senzorji.
- Only heating mode: Vkljužuje Plug&Play nadzor preko 7m RJ45 kabla in infrardežim daljinskim upravljalnikom.
- Cooling and Heating mode: Plug&Play nadzorna plošža CS-5DX-NE slave DX z izbirnikom 5 hitrosti in 7m telefonskim kablom.
- DX 1:1:  
Pripravljeno za prikljužitev na enoto zunanje toplotne žrpalko MIDEA (R410A) z ekspanzijskim ventilom. Zahteva DX Interface KIT prilagojen za zražno zaveso in programabilno krmiljenje.
- DX VRF:  
Pripravljen za prikljužitev na zunanjo enoto toplotne žrpalko MIDEA VRF (R410A). Enota ni vkljužena in jo mora kupec kupiti loženo. Zahteva: XXXXX: DX vmesniški komplet z ekspanzijskim ventilom prilagojenim za zražno zaveso, prosimo, da se za to namestitev posvetujete.

## Specifikacije

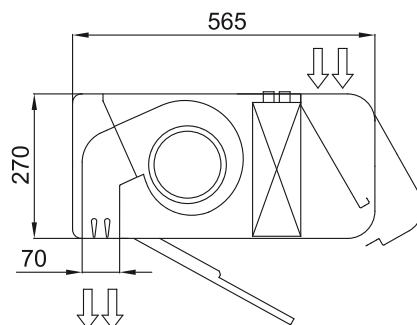
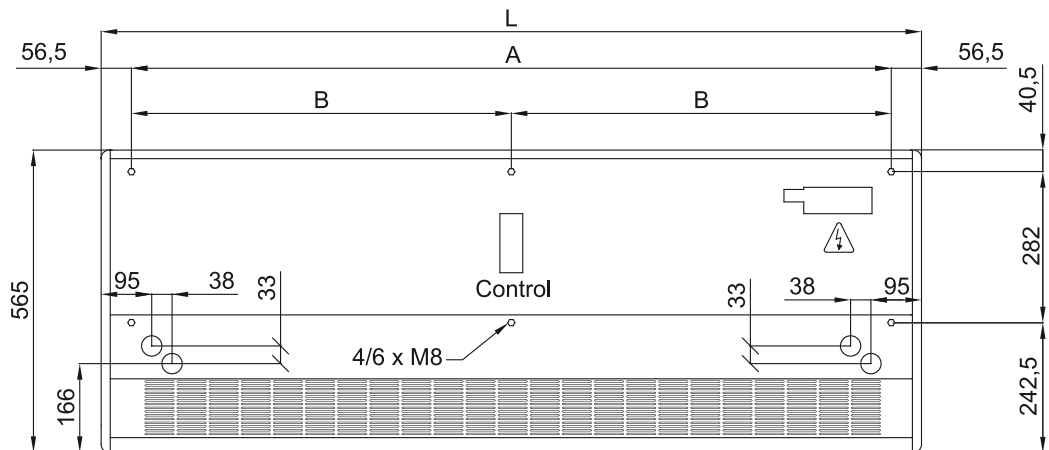
50Hz

Toplotna žrpalka - VRF		
Model	Nominalni pretok zraka (m <sup>3</sup> /h)	Priporožena višina instalacije (m)
SMART ECM 1500 VRF12-MD	2460	2,5-3,8
SMART ECM 2000 VRF16-MD	3280	2,5-3,8
SMART ECM 2500 VRF21-MD	3280	2,5-3,8
SMART ECM 3000 VRF26-MD	3280	2,5-3,8
SMART ECG 1000 VRF10-MD	2190	3-4,2
SMART ECG 1500 VRF13-MD	2820	3-4,2
SMART ECG 1500 VRF15-MD	2820	3-4,2
SMART ECG 2000 VRF24-MD	4380	3-4,2
SMART ECG 2500 VRF25-MD	5110	3-4,2
SMART ECG 2500 VRF29-MD	5110	3-4,2
SMART ECG 3000 VRF29-MD	5840	3-4,2
SMART ECG 3000 VRF34-MD	5840	3-4,2

60Hz

Toplotna ?rpalka - VRF		
Model	Nominalni pretok zraka (m <sup>3</sup> /h)	Priporo?ena višina instalacije (m)
SMART ECM 1500 VRF12-MD	2460	2,5-3,8
SMART ECM 2000 VRF16-MD	3280	2,5-3,8
SMART ECM 2500 VRF21-MD	3280	2,5-3,8
SMART ECM 3000 VRF26-MD	3280	2,5-3,8
SMART ECG 1000 VRF10-MD	2190	3-4,2
SMART ECG 1500 VRF13-MD	2820	3-4,2
SMART ECG 1500 VRF15-MD	2820	3-4,2
SMART ECG 2000 VRF24-MD	4380	3-4,2
SMART ECG 2500 VRF25-MD	5110	3-4,2
SMART ECG 2500 VRF29-MD	5110	3-4,2
SMART ECG 3000 VRF29-MD	5840	3-4,2
SMART ECG 3000 VRF34-MD	5840	3-4,2

Dimenzije



	L	A	B
Smart 1000	1034	920	-
Smart 1500	1534	1420	710
Smart 2000	2034	1920	960
Smart 2500	2534	2420	1210
Smart 3000	3034	2920	1460