

Karakteristike



- Energetsko varžna zražna zavesa s toplotno žrpalko: Do 70% zmanjšanje stroškov in emisij CO2 (nažin ogrevanja).
- Eleganten, diskreten in sodoben dizajn se prilagaja vsaki notranji arhitekturi.
- Gladka sprednja plošža se lahko prilagodi z logotipi, lužmi, žrkami ali varnostnimi in informativnimi signali glede na zahteve narožnika.
- Samonosilno jekleno okroglo ohišje z robustnimi stranskimi plastižnimi pokrovi, izdelano v strukturni epoksi-poliestrski barvi standardno bele barve RAL9016. Druge barve so na voljo po želji.
- Skrit zražni vhod na vrhu, ki preprežuje notranji pogled na enoto in dovodno rešetko.
- Anodizirani aluminijasti odhondi ventili oblikovani z zražnim profilom, nastavljivi od 0 do 15 ° na vsaki strani.
- Centrifugalni ventilatorji z dvojnimi dovodom, ki jih poganja zunanji rotor motorja z nizko raven hrupa. Izbira med 5 hitrostmi. Modeli EC so sestavljeni z ventilatorji z visoko užinkovitostjo in majhno porabo.
- Notranji predfilter je vkljužen.
- Plug&Play nadzorna plošža CS-5DX-NE slave DX z izbirnikom 5 hitrosti in 7m telefonskim kablom.
- DX 1:1:
- Pripravljeno za prikljužitev na enoto zunanje toplotne žrpalko LG Inverter (R410A/R32) z ekspanzijskim ventilom.
- Zahteva LG DX Interface KIT, prilagojen za zražno zaveso in programabilno krmiljenje.
- DX VRF:
- Pripravljeno za prikljužitev na zunanjo toplotno žrpalko LG VRF (R410A) in ekspanzijski ventil ni vkljužen, narožnik ga mora kupiti sam.
- Zahteva LG VRF Interface KIT, prilagojen za zražno zaveso in programabilno krmiljenje.

Specifikacije

50Hz

Model	Nominalni pretok zraka (m ³ /h)	Toplotna žrpalka - DX 1:1			
		Priporožena višina instalacije (m)	Zunanja enota 230Vx1	Zunanja enota 400Vx3	
SMART ECM 1000 DX8-LG	1640	2,5-3,8	UUC1 U40 (30)	-	5/8" - 3/8"
SMART ECM 1500 DX11-LG	2460	2,5-3,8	UUD1 U30 (36)	UUD3 U30 (36)	5/8" - 3/8"
SMART ECM 2000 DX16-LG	3280	2,5-3,8	UUD1 U30 (60)	UUD3 U30 (60)	5/8" - 3/8"
SMART ECM 2500 DX22-LG	4100	2,5-3,8	-	UU70W U34	1" - 3/8"
SMART ECM 3000 DX27-LG	4920	2,5-3,8	-	UU85W U74	7/8" - 1/2"
SMART ECG 1000 DX10-LG	2190	3-4,2	UUD1 U30 (36)	UUD3 U30 (36)	5/8" - 3/8"
SMART ECG 1500 DX15-LG	2920	3-4,2	UUD1 U30 (48)	UUD3 U30 (48)	5/8" - 3/8"
SMART ECG 2000 DX22-LG	4380	3-4,2	-	UU70W U34	1" - 3/8"
SMART ECG 2500 DX27-LG	5110	3-4,2	-	UU85W U74	7/8" - 1/2"
SMART ECG 2500 DX22-LG	5110	3-4,2	-	UU70W U34	1" - 3/8"
SMART ECG 3000 DX27-LG	5840	3-4,2	-	UU85W U74	7/8" - 1/2"

Toplotna žrpalka - VRF



Model	Nominalni pretok zraka (m ³ /h)	Priporožena višina instalacije (m)	
SMART ECM 1000 VRF8-LG	1640	2,5-3,8	5/8" - 3/8"
SMART ECM 1500 VRF12-LG	2460	2,5-3,8	5/8" - 3/8"
SMART ECM 2000 VRF16-LG	3280	2,5-3,8	5/8" - 3/8"
SMART ECM 2000 VRF19-LG	3280	2,5-3,8	1" - 3/8"
SMART ECM 2500 VRF24-LG	4100	2,5-3,8	1" - 3/8"
SMART ECM 2500 VRF21-LG	4100	2,5-3,8	1" - 3/8"
SMART ECM 3000 VRF26-LG	4920	2,5-3,8	7/8" - 1/2"
SMART ECG 1000 VRF10-LG	2190	3-4,2	5/8" - 3/8"
SMART ECG 1500 VRF15-LG	2920	3-4,2	5/8" - 3/8"
SMART ECG 2000 VRF24-LG	4380	3-4,2	1" - 3/8"
SMART ECG 2500 VRF25-LG	5110	3-4,2	7/8" - 1/2"
SMART ECG 2500 VRF29-LG	5110	3-4,2	7/8" - 1/2"
SMART ECG 3000 VRF29-LG	5840	3-4,2	7/8" - 1/2"
SMART ECG 3000 VRF34-LG	5840	3-4,2	7/8" - 1/2"

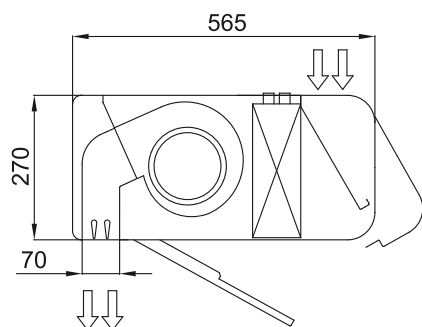
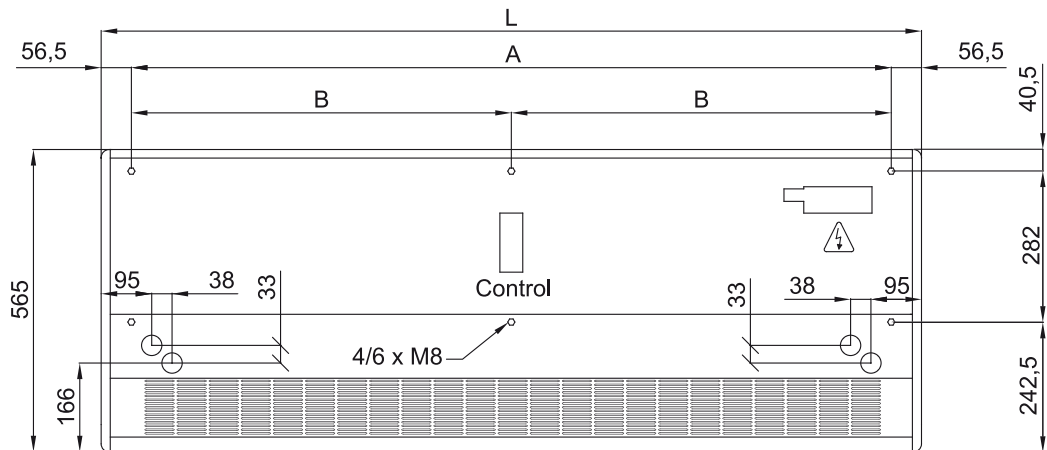
60Hz

Model	Nominalni pretok zraka (m ³ /h)	Toplotna žrpalka - DX 1:1			
		Priporožena višina instalacije (m)	Zunanja enota 230Vx1	Zunanja enota 400Vx3	
SMART ECM 1000 DX8-LG	1640	2,5-3,8	UUC1 U40 (30)	-	5/8" - 3/8"
SMART ECM 1500 DX11-LG	2460	2,5-3,8	UUD1 U30 (36)	UUD3 U30 (36)	5/8" - 3/8"
SMART ECM 2000 DX16-LG	3280	2,5-3,8	UUD1 U30 (60)	UUD3 U30 (60)	5/8" - 3/8"
SMART ECM 2500 DX22-LG	4100	2,5-3,8	-	UU70W U34	1" - 3/8"
SMART ECM 3000 DX27-LG	4920	2,5-3,8	-	UU85W U74	7/8" - 1/2"
SMART ECG 1000 DX10-LG	2190	3-4,2	UUD1 U30 (36)	UUD3 U30 (36)	5/8" - 3/8"
SMART ECG 1500 DX15-LG	2920	3-4,2	UUD1 U30 (48)	UUD3 U30 (48)	5/8" - 3/8"
SMART ECG 2000 DX22-LG	4380	3-4,2	-	UU70W U34	1" - 3/8"
SMART ECG 2500 DX27-LG	5110	3-4,2	-	UU85W U74	7/8" - 1/2"
SMART ECG 2500 DX22-LG	5110	3-4,2	-	UU70W U34	1" - 3/8"
SMART ECG 3000 DX27-LG	5840	3-4,2	-	UU85W U74	7/8" - 1/2"

Toplotna žrpalka - VRF

Model	Nominalni pretok zraka (m ³ /h)	Priporočena višina instalacije (m)	
SMART ECM 1000 VRF8-LG	1640	2,5-3,8	5/8" - 3/8"
SMART ECM 1500 VRF12-LG	2460	2,5-3,8	5/8" - 3/8"
SMART ECM 2000 VRF16-LG	3280	2,5-3,8	5/8" - 3/8"
SMART ECM 2000 VRF19-LG	3280	2,5-3,8	1" - 3/8"
SMART ECM 2500 VRF24-LG	4100	2,5-3,8	1" - 3/8"
SMART ECM 2500 VRF21-LG	4100	2,5-3,8	1" - 3/8"
SMART ECM 3000 VRF26-LG	4920	2,5-3,8	7/8" - 1/2"
SMART ECG 1000 VRF10-LG	2190	3-4,2	5/8" - 3/8"
SMART ECG 1500 VRF15-LG	2920	3-4,2	5/8" - 3/8"
SMART ECG 2000 VRF24-LG	4380	3-4,2	1" - 3/8"
SMART ECG 2500 VRF25-LG	5110	3-4,2	7/8" - 1/2"
SMART ECG 2500 VRF29-LG	5110	3-4,2	7/8" - 1/2"
SMART ECG 3000 VRF29-LG	5840	3-4,2	7/8" - 1/2"
SMART ECG 3000 VRF34-LG	5840	3-4,2	7/8" - 1/2"

Dimenzije



	L	A	B
Smart 1000	1034	920	-
Smart 1500	1534	1420	710
Smart 2000	2034	1920	960
Smart 2500	2534	2420	1210
Smart 3000	3034	2920	1460