

## Karakteristike



- Energetsko varna zračna zavesa s toplotno črpalko: Do 70% zmanjšanje stroškov in emisij CO2 (način ogrevanja).
- Eleganten, diskreten in sodoben dizajn se prilagaja vsaki notranji arhitekturi.
- Gladka sprednja plošča se lahko prilagodi z logotipi, lučmi, črkami ali varnostnimi in informativnimi signali glede na zahteve naročnika.
- Samonosilno jekleno okroglo ohišje z robustnimi stranskimi plastičnimi pokrovi, izdelano v strukturni epoksi-poliestrski barvi standardno bele barve RAL9016. Druge barve so na voljo po želji.
- Skrit zračni vhod na vrhu, ki preprečuje notranji pogled na enoto in dovodno rešetko.
- Anodizirani aluminijasti odhondi ventili oblikovani z zračnim profilom, nastavljiva v obe smeri.
- Centrifugalni ventilatorji z dvojnimi dovodom, ki jih poganja zunanji rotor motorja z nizko raven hrupa. Izbira med 5 hitrostmi. Modeli EC so sestavljeni z ventilatorji z visoko učinkovitostjo in majhno porabo.
- Notranji predfilter je vključen.
- Advanced Plug&Play control. Includes: Advanced PRO control with LCD display and integrated thermostat, door contact, 7m RJ11 cable and remote control.
- DX 1:1:  
Pripravljeno za priključitev na zunanjo toplotno črpalko TOSHIBA (R410A/R32) z ekspanzijskim ventilom. Zahteva vmesnik TOSHIBA DX Interface KIT prilagojen za zračno zaveso: XXXXX: in programabilno krmiljenje.
- DX VRF:  
Pripravljeno za priključitev na zunanjo toplotno črpalko TOSHIBA VRF (R410A), ki ni vključena in jo mora naročnik kupiti.  
Zahteve TOSHIBA VRF Interface KIT, prilagojen za zračno zaveso, programabilno krmiljenje in ekspanzijski ventil.

## Specifikacije

50Hz

### Toplotna črpalka - DX 1:1

Model	(m <sup>3</sup> /h)	(m)
SMART ECM 1500 DX11-TO	2,5-3,8	
SMART ECM 2000 DX16-TO	2,5-3,8	
SMART ECM 2000 DX19-TO	2,5-3,8	
SMART ECM 2500 DX21-TO	2,5-3,8	
SMART ECM 2500 DX24-TO	2,5-3,8	
SMART ECM 3000 DX26-TO	2,5-3,8	
SMART ECG 1000 DX10-TO	3-4,2	
SMART ECG 1500 DX13-TO	3-4,2	
SMART ECG 1500 DX15-TO	3-4,2	
SMART ECG 2000 DX22-TO	3-4,2	
SMART ECG 2000 DX24-TO	3-4,2	
SMART ECG 2500 DX22-TO	3-4,2	
SMART ECG 2500 DX27-TO	3-4,2	



Toplotna črpalka - DX 1:1

Model	(m <sup>3</sup> /h)	(m)
SMART ECG 3000 DX27-TO	3-4,2	

Toplotna črpalka - VRF

Model	(m <sup>3</sup> /h)	(m)
SMART ECM 2000 VRF19-TO	2,5-3,8	
SMART ECM 2500 VRF21-TO	2,5-3,8	
SMART ECM 2500 VRF24-TO	2,5-3,8	
SMART ECM 3000 VRF26-TO	2,5-3,8	
SMART ECG 2000 VRF20-TO	3-4,2	
SMART ECG 2000 VRF24-TO	3-4,2	
SMART ECG 2500 VRF25-TO	3-4,2	
SMART ECG 2500 VRF29-TO	3-4,2	
SMART ECG 3000 VRF29-TO	3-4,2	

60Hz

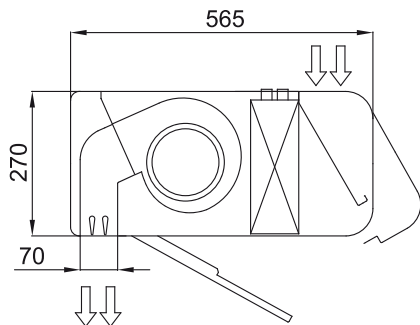
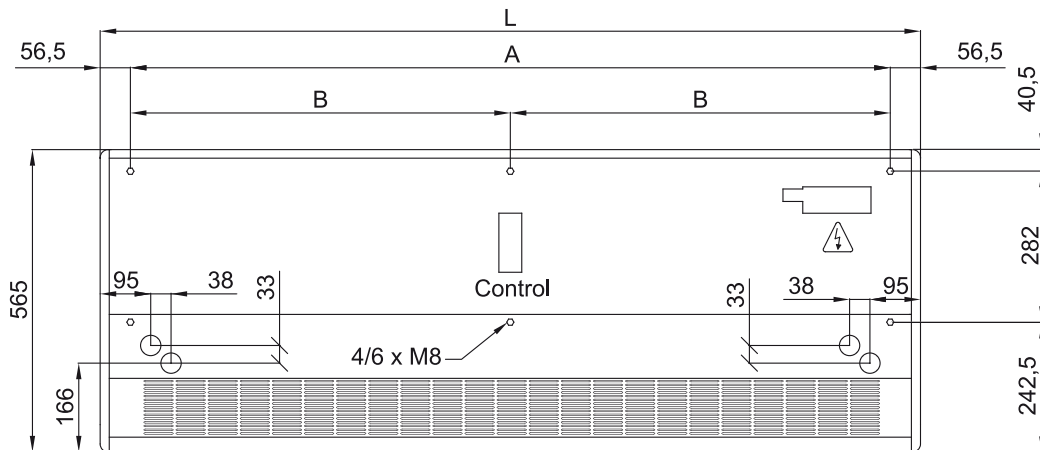
Toplotna črpalka - DX 1:1

Model	(m <sup>3</sup> /h)	(m)
SMART ECM 1500 DX11-TO	2,5-3,8	
SMART ECM 2000 DX16-TO	2,5-3,8	
SMART ECM 2000 DX19-TO	2,5-3,8	
SMART ECM 2500 DX21-TO	2,5-3,8	
SMART ECM 2500 DX24-TO	2,5-3,8	
SMART ECM 3000 DX26-TO	2,5-3,8	
SMART ECG 1000 DX10-TO	3-4,2	
SMART ECG 1500 DX13-TO	3-4,2	
SMART ECG 1500 DX15-TO	3-4,2	
SMART ECG 2000 DX22-TO	3-4,2	
SMART ECG 2000 DX24-TO	3-4,2	
SMART ECG 2500 DX22-TO	3-4,2	
SMART ECG 2500 DX27-TO	3-4,2	
SMART ECG 3000 DX27-TO	3-4,2	

Toplotna črpalka - VRF

Model	(m³/h)	(m)
SMART ECM 2000 VRF19-TO	2,5-3,8	
SMART ECM 2500 VRF21-TO	2,5-3,8	
SMART ECM 2500 VRF24-TO	2,5-3,8	
SMART ECM 3000 VRF26-TO	2,5-3,8	
SMART ECG 2000 VRF20-TO	3-4,2	
SMART ECG 2000 VRF24-TO	3-4,2	
SMART ECG 2500 VRF25-TO	3-4,2	
SMART ECG 2500 VRF29-TO	3-4,2	
SMART ECG 3000 VRF29-TO	3-4,2	

Dimenzije



	L	A	B
Smart 1000	1034	920	-
Smart 1500	1534	1420	710
Smart 2000	2034	1920	960
Smart 2500	2534	2420	1210
Smart 3000	3034	2920	1460