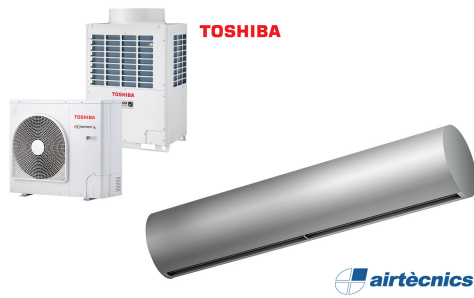


## Karakteristike



- Dekorativna cilindrična varžna zražna zavesa: Do 70% zmanjšanje stroškov in emisij CO<sub>2</sub> (nažin ogrevanja).
- Fasetirano samonosno ohišje iz pocinkane prevleženega jekla, v strukturni epoksidno-poliestrski beli barvi RAL9016 ali srebrno sivi RAL9006 kot standard. Druge barve ali nerjaveže jeklo so na voljo po zahtevi.
- Velika fasetirana rešetka ne potrebuje intenzivnega vzdrževanja.
- Anodizirani aluminijasti odhondi ventili oblikovani z zražnim profilom, nastavljivi od 0 do 15 ° na vsaki strani.
- Centrifugalni ventilatorji z dvojnimi dovodom, ki jih poganja zunanji rotor motorja z nizko raven hrupa. Izbira med 5 hitrostmi. Modeli EC so sestavljeni z ventilatorji z visoko uřinkovitostjo in majhno porabo.
- Vkljužuje samo ogrevanje direktne ekspanzijske tuljave z vgrajenimi temperaturnimi senzorji.
- Advanced Plug&Play control. Includes: Advanced PRO control with LCD display and integrated thermostat, door contact, 7m RJ11 cable and remote control.
- DX 1:1:  
Pripravljeno za prikljužitev na zunanjo toplotno žrpalko TOSHIBA (R410A/R32) z ekspanzijskim ventilom. Zahteva vmesnik TOSHIBA DX Interface KIT prilagojen za zražno zaveso: XXXXX: in programabilno krmiljenje.
- DX VRF:  
Pripravljeno za prikljužitev na zunanjo toplotno žrpalko TOSHIBA VRF (R410A), ki ni vkljužena in jo mora narožnik kupiti.  
Zahteve TOSHIBA VRF Interface KIT, prilagojen za zražno zaveso, programabilno krmiljenje in ekspanzijski ventil.

## Specifikacije

50Hz

Model	Nominalni pretok zraka (m <sup>3</sup> /h)	Toplotna žrpalka - DX 1:1		Priporožena višina instalacije (m)
		Zunanja enota 230Vx1	Zunanja enota 400Vx3	
RUND ECG 1000 DX10-TO	2190	RAV-GM1101ATP-E	RAV-GM1101AT8P-E	3-4,2
RUND ECG 1500 DX13-TO	2920	RAV-GM1401ATP-E	RAV-GM1401AT8P-E	3-4,2
RUND ECG 1500 DX15-TO	2920	RAV-GM1601ATP-E	RAV-GM1601AT8P-E	3-4,2
RUND ECG 2000 DX22-TO	4380	-	RAV-GM2201AT8-E	3-4,2
RUND ECG 2000 DX24-TO	4380	-	RAV-GM2801AT8-E	3-4,2
RUND ECG 2500 DX22-TO	5110	-	RAV-GM2201AT8-E	3-4,2
RUND ECG 2500 DX27-TO	5110	-	RAV-GM2801AT8-E	3-4,2
RUND ECG 3000 DX27-TO	5840	-	RAV-GM2801AT8-E	3-4,2

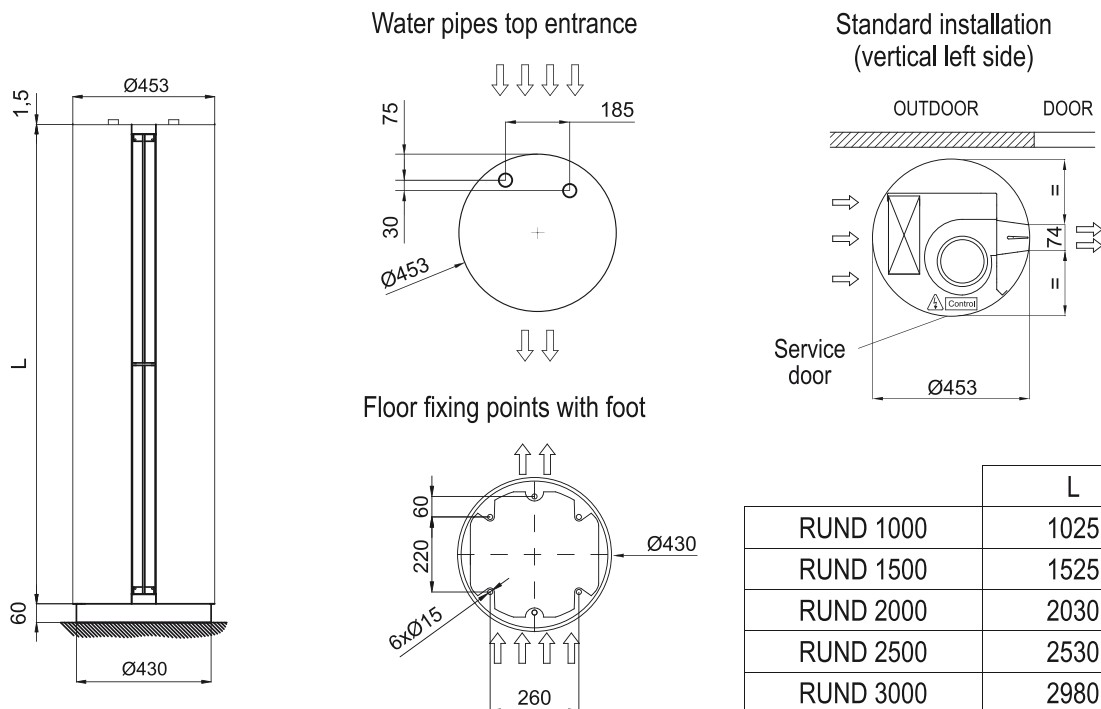
Model	Nominalni pretok zraka (m <sup>3</sup> /h)	Toplotna žrpalka - VRF	
		Priporožena višina instalacije (m)	
RUND ECG 2000 VRF20-TO	4380	3-4,2	
RUND ECG 2000 VRF24-TO	4380	3-4,2	
RUND ECG 2500 VRF25-TO	5110	3-4,2	
RUND ECG 2500 VRF29-TO	5110	3-4,2	
RUND ECG 3000 VRF29-TO	5840	3-4,2	

60Hz

Toplotna črpalka - DX 1:1				
Model	Nominalni pretok zraka (m³/h)	Zunanja enota 230Vx1	Zunanja enota 400Vx3	Priporočena višina instalacije (m)
RUND ECG 1000 DX10-TO	2190	RAV-GM1101ATP-E	RAV-GM1101AT8P-E	3-4,2
RUND ECG 1500 DX13-TO	2920	RAV-GM1401ATP-E	RAV-GM1401AT8P-E	3-4,2
RUND ECG 1500 DX15-TO	2920	RAV-GM1601ATP-E	RAV-GM1601AT8P-E	3-4,2
RUND ECG 2000 DX22-TO	4380	-	RAV-GM2201AT8-E	3-4,2
RUND ECG 2000 DX24-TO	4380	-	RAV-GM2801AT8-E	3-4,2
RUND ECG 2500 DX22-TO	5110	-	RAV-GM2201AT8-E	3-4,2
RUND ECG 2500 DX27-TO	5110	-	RAV-GM2801AT8-E	3-4,2
RUND ECG 3000 DX27-TO	5840	-	RAV-GM2801AT8-E	3-4,2

Toplotna črpalka - VRF		
Model	Nominalni pretok zraka (m³/h)	Priporočena višina instalacije (m)
RUND ECG 2000 VRF20-TO	4380	3-4,2
RUND ECG 2000 VRF24-TO	4380	3-4,2
RUND ECG 2500 VRF25-TO	5110	3-4,2
RUND ECG 2500 VRF29-TO	5110	3-4,2
RUND ECG 3000 VRF29-TO	5840	3-4,2

Dimenzije



	L
RUND 1000	1025
RUND 1500	1525
RUND 2000	2030
RUND 2500	2530
RUND 3000	2980