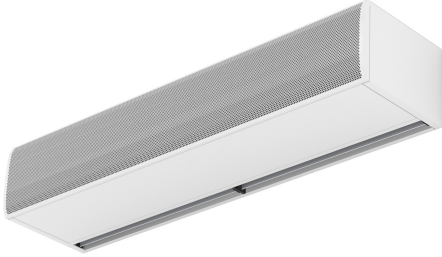




Karakteristike

Zra?na zavesa za uporabo v ekstremno hladnih in/ali vla?nih in/ali korozijskih pogojih. KOOL je kompaktna in majhna zra?na zavesa prijetna za o?i z brez?asnim dizajnom. Zasnovana z zra?nim izpustom, zra?na zavesa KOOL zagotavlja nizko turbulenco in visokohitrostni zra?ni curek, s ?imer u?inkovito lo?uje prostore z visokimi temperaturnimi razlikami.

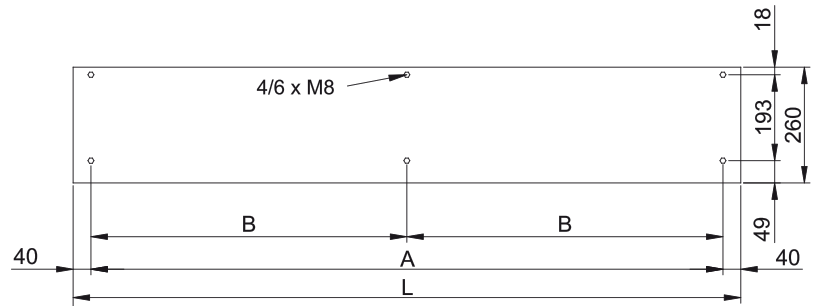
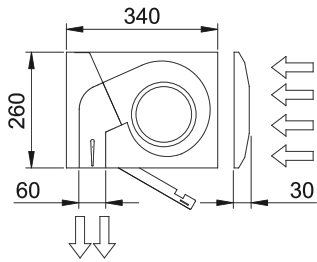


Specifikacije

50Hz

Model	Neogrevano	
	Nominalni pretok zraka (m ³ /h)	Priporo?ena višina instalacije (m)
KM 1000 A IP55	1700	2,5-3,5
KM 1500 A IP55	2550	2,5-3,5
KM 2000 A IP55	3400	2,5-3,5
KM 2500 A IP55	4250	2,5-3,5
KM 3000 A IP55	5100	2,5-3,5
KG 1000 A IP55	2400	3-4
KG 1500 A IP55	3200	3-4
KG 2000 A IP55	4800	3-4
KG 2500 A IP55	5600	3-4
KG 3000 A IP55	6400	3-4

Dimenzije



L	A	B
1000	920	-
1500	1420	710
2000	1920	960
2500	2420	1210
3000	2920	1460

