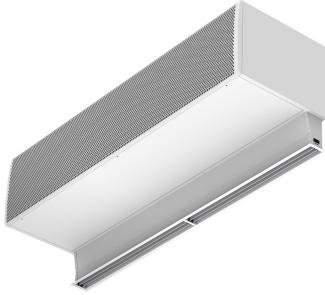


Karakteristike

Zračna zavesa za nadzor insektov, robustna in vsestranska, opremljena s kompletom za odganjanje žuželk za optimizacijo izpusta zraka z minimalno turbulenco pri največji hitrosti, s čimer se ustvari učinkovita zračna pregrada proti insektom. FLY KL je priporočljiva za uporabo za zmanjšanje vdora žuželk pri vseh do 3 metrov višine.



- "Posebej oblikovana za nadzor nad žuželkami pri vseh do 3 metrov višine v prehrabene ustanove, industrijske ustanove, bolnišnice ali vsa območja. Visoka hitrostna zračna pregrada za preprečevanje vstopa insektov v zgradbe. Do 3 metrov višina vrat po standardu NSF 37."
- Samonosilna konstrukcija ohišja iz pocinkane jeklene plošče, izdelano v strukturni epoksi-poliestrski barvi standardno bele barve RAL9016. Druge barve ali nerjavne jeklo so na voljo po zahtevi.
- Velika fasetirana rešetka ne potrebuje intenzivnega vzdrževanja.
- Vključuje komplet izhodov proti insektom z in iz anodiziranega aluminija oblikovani z zračnim profilom, nastavljeni od 0 do 15 ° na vsaki strani.
- Tip "A" brez ogrevanja, samo zrak.
- Vključuje Plug&Play ročno avtomatsko krmiljenje s 10m kablom RJ45 in magnetnim kontaktom za vrata. Izbirno: Clever nadzor (programabilni, avtomatski, inteligentni, varčni, Modbus RTU za BMS...)

Specifikacije

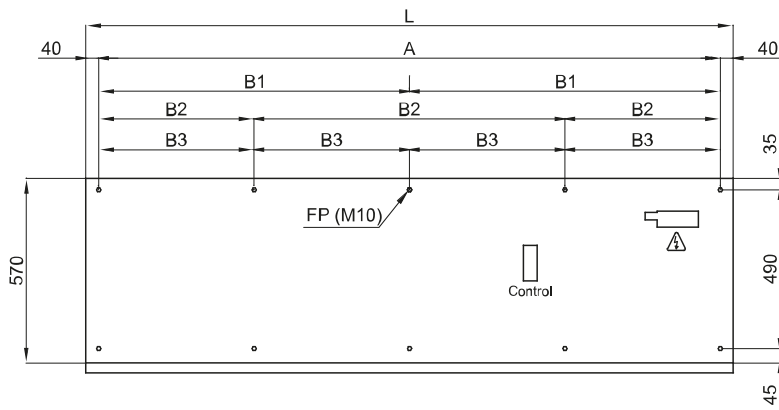
50Hz

| Neogrevano | | |
|---------------|---|---------------------------------------|
| Model | Nominalni pretok zraka (m ³ /h) | Priporočena višina instalacije (m) |
| FLY KL 1000 A | 4000 | 3 |
| FLY KL 1500 A | 6000 | 3 |
| FLY KL 2000 A | 8000 | 3 |
| FLY KL 2500 A | 10000 | 3 |
| FLY KL 3000 A | 12000 | 3 |

60Hz

| Neogrevano | | |
|--------------------|---|---------------------------------------|
| Model | Nominalni pretok zraka (m ³ /h) | Priporočena višina instalacije (m) |
| FLY KL 1000 A 60Hz | 4000 | 3 |
| FLY KL 1500 A 60Hz | 6000 | 3 |
| FLY KL 2000 A 60Hz | 8000 | 3 |
| FLY KL 2500 A 60Hz | 10000 | 3 |
| FLY KL 3000 A 60Hz | 12000 | 3 |

Dimenzije



| L | FP | A | B1 | B2 | B3 |
|------|----|------|-----|-------|-----|
| 1000 | 4 | 920 | - | - | - |
| 1500 | 6 | 1420 | 710 | - | - |
| 2000 | 6 | 1920 | 960 | - | - |
| 2500 | 8 | 2420 | - | 806,7 | - |
| 3000 | 10 | 2920 | - | - | 730 |

