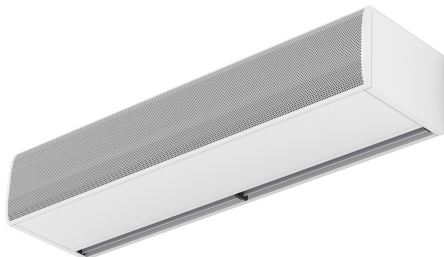


Karakteristike

Zračna zavesa za nadzor insektov s kompaktno in elegantno obliko, brez ogrevanja. Zračna zavesa FLY ustvari visoko hitrostni in gost zračni curek, ki zmanjša prehod žuželk v zgradbo, čeprav so odprta vrata in okna do 2 metra višine.



- Posebej oblikovana za nadzor nad žuželkami pri vhodih v prehrabene ustanove, industrijske ustanove, bolnišnice ali žista območja. Visoka hitrostna zračna pregrada za preprečevanje vstopa insektov v zgradbe. Do 2 metrov višina vrat po standardu NSF 37."
- Samonosilna konstrukcija ohišja iz pocinkane jeklene plošče, izdelano v strukturi epoksi-poliestrski barvi standardno bele barve RAL9016. Druge barve ali nerjaveče jeklo so na voljo po zahtevi.
- Velika fasetirana rešetka ne potrebuje intenzivnega vzdrževanja.
- Anodizirani aluminijasti odhondi ventili oblikovani z zračnim profilom, nastavljivi od 0 do 15 ° na vsaki strani.
- EC dvosmerni centrifugalni ventilatorji, ki jih poganja zunanji rotorski motor in nizka raven hrupa, z zelo nizko porabo ventilatorjev.
- Tip "A" brez ogrevanja, samo zrak.
- Vključuje Plug&Play ročno avtomatsko krmiljenje s 7m kablom RJ45 in magnetnim kontaktom za vrata. Izbirno: Clever nadzor (programabilni, avtomatski, inteligentni, varčni, Modbus RTU za BMS...)

Specifikacije

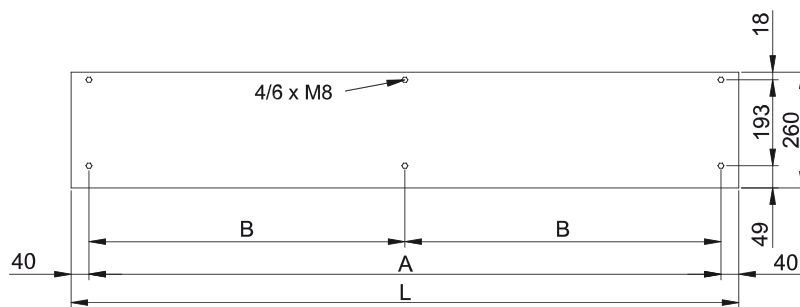
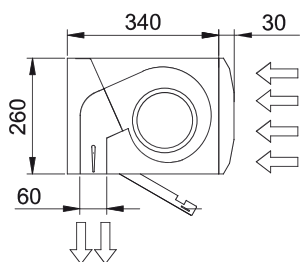
50Hz

Neogrevano		
Model	(m ³ /h)	(m)
FLY K 1000 A	2	
FLY K 1500 A	2	
FLY K 2000 A	2	
FLY K 2500 A	2	
FLY K 3000 A	2	

60Hz

Neogrevano		
Model	(m ³ /h)	(m)
FLY K 1000 A	2	
FLY K 1500 A	2	
FLY K 2000 A	2	
FLY K 2500 A	2	
FLY K 3000 A	2	

Dimenzije



L	A	B
1000	920	-
1500	1420	710
2000	1920	960
2500	2420	1210
3000	2920	1460

