

Karakteristike

Zražna zavesa Dam s Kleenfan tehnologijo za razkuževanje in očiševanje zraka, za komercialne in industrijske vhode



- Tehnologija Kleenfan s fotokatalitskimi dezinfekcijskimi ventilatorji. UV-A žarki dolgotrajnih LED svetilk, ki delujejo na titanov dioksid s turbinsko generacijo reaktivnih kisikovih vrst (ROS), ki z reakcijami oksidacije/redukcije izložajo širok spekter patogenih mikroorganizmov (virusov in bakterij). Mineralizira vežino onesnaževalcev, prisotnih na urbanih obmožjih, ki jih proizvajajo vozila in industrija (NOx, SOx, COx, formaldehidi, HOS itd.).
- Samonosilna konstrukcija ohišja iz pocinkane jeklene plošče, izdelano v strukturni epoksi-poliestrski barvi standardno bele barve RAL9016. Druge barve ali nerjaveže jeklo so na voljo po zahtevi.
- Sprednji panel z možnostjo prilagoditve in možnostjo dodatkov kot so personalizirani logotipi, znaki, grafižne oblike, slike, itd.
- Vhodni deli se nahajajo za sprednjo ploščo in ne potrebujejo vzdrževanja.
- Anodizirani aluminijasti odhondi ventili oblikovani z zražnim profilom, nastavljivi od 0 do 15 ° na vsaki strani.
- EC dvosmerni centrifugalni ventilatorji, ki jih poganja zunanji rotorski motor in nizka raven hrupa, z zelo nizko porabo ventilatorjev.
- Tip "P" z vodno ogrevano tuljavo. Tip "E" z zaštitenimi električnimi elementi, tremi stopnjami z integrirano regulacijo. Tip "A" brez ogrevanja, samo zrak. Možnost dodatne opremitve z DX tuljavo.
- Advanced Plug&Play control. Includes: Advanced PRO control with LCD display and integrated thermostat, door contact, 7m RJ11 cable and remote control. Optional: intelligent Clever Pro Control (automatic, programmable, ModBus for PKC, timer, etc.)

Specifikacije

50Hz

Neogrevano

Model	(m³/h)	(m)
DAM ECM 1000 A FC	2,5-3,8	
DAM ECM 1500 A FC	2,5-3,8	
DAM ECM 2000 A FC	2,5-3,8	
DAM ECM 2500 A FC	2,5-3,8	
DAM ECM 3000 A FC	2,5-3,8	
DAM ECG 1000 A FC	3-4,2	
DAM ECG 1500 A FC	3-4,2	
DAM ECG 2000 A FC	3-4,2	
DAM ECG 2500 A FC	3-4,2	
DAM ECG 3000 A FC	3-4,2	

Elektrižno ogrevanje

Model	(m³/h)	(kW)	(m)
DAM ECM 1000 E FC	2,5-3,8		
DAM ECM 1500 E FC	2,5-3,8		
DAM ECM 2000 E FC	2,5-3,8		
DAM ECM 2500 E FC	2,5-3,8		
DAM ECM 3000 E FC	2,5-3,8		
DAM ECG 1000 E FC	3-4,2		
DAM ECG 1500 E FC	3-4,2		
DAM ECG 2000 E FC	3-4,2		
DAM ECG 2500 E FC	3-4,2		



Električno ogrevanje

Model	(m ³ /h)	(kW)	(m)
DAM ECG 3000 E FC	3-4,2		

Vodno ogrevanje

Model	(m ³ /h)	(m)	(kW)	(kW)	(kW)
DAM ECM 1000 P86 FC	-				
DAM ECM 1500 P86 FC	-				
DAM ECM 2000 P86 FC	-				
DAM ECM 2500 P86 FC	-				
DAM ECM 3000 P86 FC	-				
DAM ECG 1000 P86 FC	-				
DAM ECG 1500 P86 FC	-				
DAM ECG 2000 P86 FC	-				
DAM ECG 2500 P86 FC	-				
DAM ECG 3000 P86 FC	-				
DAM ECM 1000 P64 FC	-				
DAM ECM 1500 P64 FC	-				
DAM ECM 2000 P64 FC	-				
DAM ECM 2500 P64 FC	-				
DAM ECM 3000 P64 FC	-				
DAM ECG 1000 P64 FC	-				
DAM ECG 1500 P64 FC	-				
DAM ECG 2000 P64 FC	-				
DAM ECG 2500 P64 FC	-				
DAM ECG 3000 P64 FC	-				
DAM ECM 1000 P54 FC	8.74				
DAM ECM 1500 P54 FC	14.71				
DAM ECM 2000 P54 FC	19.13				
DAM ECM 2500 P54 FC	24.95				
DAM ECM 3000 P54 FC	30.54				
DAM ECG 1000 P54 FC	11.5				
DAM ECG 1500 P54 FC	17.86				
DAM ECG 2000 P54 FC	25.24				
DAM ECG 2500 P54 FC	31.38				
DAM ECG 3000 P54 FC	37.16				

60Hz

Neogrevano

Model	(m ³ /h)	(m)
DAM ECM 1000 A FC	2,5-3,8	
DAM ECM 1500 A FC	2,5-3,8	
DAM ECM 2000 A FC	2,5-3,8	
DAM ECM 2500 A FC	2,5-3,8	
DAM ECM 3000 A FC	2,5-3,8	
DAM ECG 1000 A FC	3-4,2	
DAM ECG 1500 A FC	3-4,2	
DAM ECG 2000 A FC	3-4,2	



Neogrevano

Model	(m ³ /h)	(m)
DAM ECG 2500 A FC	3-4,2	
DAM ECG 3000 A FC	3-4,2	

Električno ogrevanje

Model	(m ³ /h)	(kW)	(m)
DAM ECM 1000 E FC	2,5-3,8		
DAM ECM 1500 E FC	2,5-3,8		
DAM ECM 2000 E FC	2,5-3,8		
DAM ECM 2500 E FC	2,5-3,8		
DAM ECM 3000 E FC	2,5-3,8		
DAM ECG 1000 E FC	3-4,2		
DAM ECG 1500 E FC	3-4,2		
DAM ECG 2000 E FC	3-4,2		
DAM ECG 2500 E FC	3-4,2		
DAM ECG 3000 E FC	3-4,2		

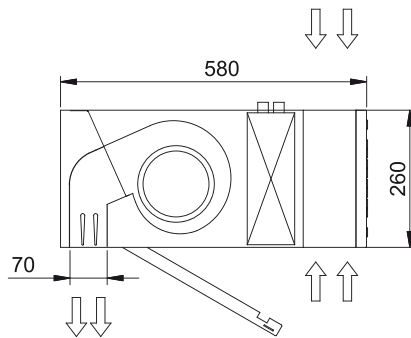
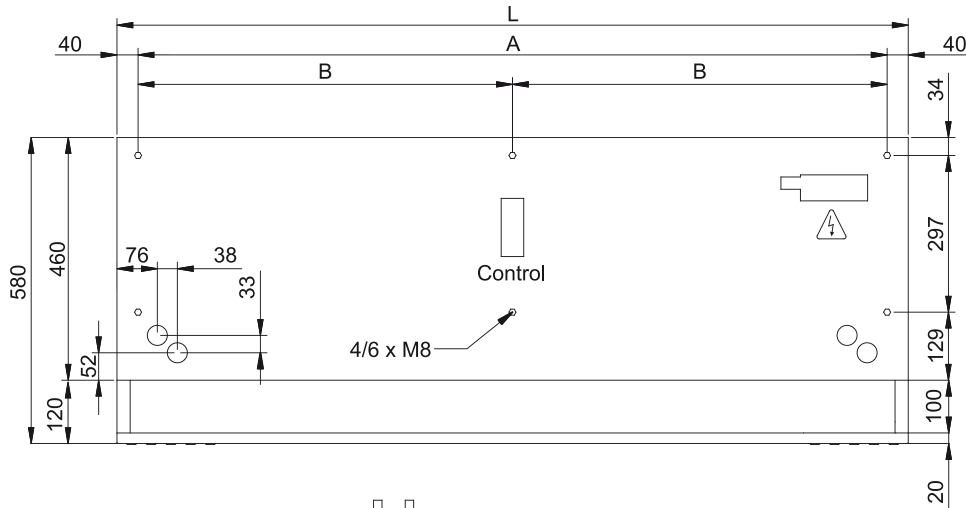
Vodno ogrevanje

Model	(m ³ /h)	(m)	(kW)	(kW)	(kW)
DAM ECM 1000 P86 FC	-				
DAM ECM 1500 P86 FC	-				
DAM ECM 2000 P86 FC	-				
DAM ECM 2500 P86 FC	-				
DAM ECM 3000 P86 FC	-				
DAM ECG 1000 P86 FC	-				
DAM ECG 1500 P86 FC	-				
DAM ECG 2000 P86 FC	-				
DAM ECG 2500 P86 FC	-				
DAM ECG 3000 P86 FC	-				
DAM ECM 1000 P64 FC	-				
DAM ECM 1500 P64 FC	-				
DAM ECM 2000 P64 FC	-				
DAM ECM 2500 P64 FC	-				
DAM ECM 3000 P64 FC	-				
DAM ECG 1000 P64 FC	-				
DAM ECG 1500 P64 FC	-				
DAM ECG 2000 P64 FC	-				
DAM ECG 2500 P64 FC	-				
DAM ECG 3000 P64 FC	-				
DAM ECM 1000 P54 FC	8.74				
DAM ECM 1500 P54 FC	14.71				
DAM ECM 2000 P54 FC	19.13				
DAM ECM 2500 P54 FC	24.95				
DAM ECM 3000 P54 FC	30.54				
DAM ECG 1000 P54 FC	11.5				
DAM ECG 1500 P54 FC	17.86				
DAM ECG 2000 P54 FC	25.24				
DAM ECG 2500 P54 FC	31.38				

Vodno ogrevanje

Model	(m ³ /h)	(m)	(kW)	(kW)	(kW)
DAM ECG 3000 P54 FC	37.16				

Dimenzije



L	A	B
1000	920	-
1500	1420	710
2000	1920	960
2500	2420	1210
3000	2920	1460