

Karakteristike



- Energetsko varžna zražna zavesa s toplotno žrpalko: Do 70% zmanjšanje stroškov in emisij CO₂ (nažin ogrevanja).
- Samonosilna konstrukcija ohišja iz pocinkane jeklene plošže, izdelano v strukturni epoksi-poliestrski barvi standardno bele barve RAL9016. Druge barve ali nerjaveže jeklo so na voljo po zahtevi.
- Sprednji panel z možnostjo prilagoditve in možnostjo dodatkov kot so personalizirani logotipi, znaki, grafižne oblike, slike, itd.
- Vhodni deli se nahajajo za sprednjo plošžo in ne potrebujejo vzdrževanja.
- Anodizirani aluminijasti odhondi ventili oblikovani z zražnim profilom, nastavljivi od 0 do 15 ° na vsaki strani.
- Centrifugalni ventilatorji z dvojnim dovodom, ki jih poganja zunanji rotor motorja z nizko raven hrupa. Izbira med 5 hitrostmi. Modeli EC so sestavljeni z ventilatorji z visoko uřinkovitostjo in majhno porabo.
- Vkljužuje samo ogrevanje direktne ekspanzijske tuljave z vgrajenimi temperaturnimi senzorji.
- Plug&Play nadzorna plošža CS-5DX-NE slave DX z izbirnikom 5 hitrosti in 7m telefonskim kablom.
- DX 1:1:
Pripravljeno za prikljužitev na enoto zunanje toplotne žrpalke PANASONIC Inverter (R410A) z ekspanzijskim ventilom. Zahteva PANASONIC DX Interface KIT, prilagojen za zražno zaveso in programabilno krmiljenje.
- DX VRF:
Pripravljeno za prikljužitev na zunanjo toplotno žrpalko PANASONIC (R410A). Zahteve PANASONIC VRF Interface KIT prilagojen za zražno zaveso z ekspanzijskim ventilom in programabilno krmiljenje.

Specifikacije

50Hz

Model	Nominalni pretok zraka (m ³ /h)	Toplotna žrpalka - DX 1:1		Priporožena višina instalacije (m)
		Zunanja enota 230Vx1	Zunanja enota 400Vx3	
DAM ECM 1500 DX11-PA	2460	U-100PZH3E5	U-100PZH3E8	2,5-3,8
DAM ECM 1500 DX13-PA	2460	U-125PZH3E5	U-125PZH3E8	2,5-3,8
DAM ECM 2000 DX16-PA	3280	U-140PZH3E5	U-140PZH3E8	2,5-3,8
DAM ECM 2500 DX22-PA	4100	-	U-200PZH3E8	2,5-3,8
DAM ECM 3000 DX28-PA	4920	-	U-250PZH3E8	2,5-3,8
DAM ECG 1000 DX10-PA	2190	U-100PZH3E5	U-100PZH3E8	3-4,2
DAM ECG 1500 DX14S-PA	2920	U-125PZH3E5	U-125PZH3E8	3-4,2
DAM ECG 1500 DX14E-PA	2920	U-140PZH3E5	U-140PZH3E8	3-4,2
DAM ECG 2000 DX22-PA	4380	-	U-200PZH3E8	3-4,2
DAM ECG 2500 DX28-PA	5110	-	U-250PZH3E8	3-4,2
DAM ECG 3000 DX28-PA	5840	-	U-250PZH3E8	3-4,2

Model	Nominalni pretok zraka (m ³ /h)	Toplotna žrpalka - VRF	
		Priporožena višina instalacije (m)	
DAM ECM 1500 VRF12-PA	2460	2,5-3,8	
DAM ECM 2000 VRF16-PA	3280	2,5-3,8	
DAM ECM 2000 VRF19-PA	3280	2,5-3,8	
DAM ECM 2500 VRF21-PA	4100	2,5-3,8	
DAM ECM 2500 VRF24-PA	4100	2,5-3,8	
DAM ECM 3000 VRF26-PA	4920	2,5-3,8	
DAM ECG 1000 VRF10-PA	2190	3-4,2	
DAM ECG 1500 VRF13-PA	2920	3-4,2	



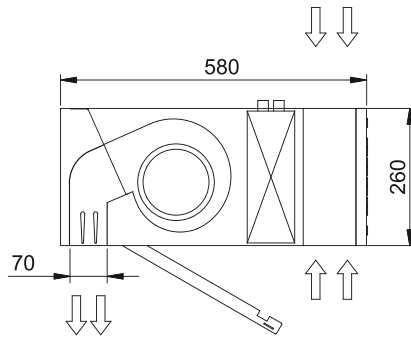
Toplotna črpalka - VRF		
Model	Nominalni pretok zraka (m ³ /h)	Priporočena višina instalacije (m)
DAM ECG 1500 VRF15-PA	2920	3-4,2
DAM ECG 2000 VRF20-PA	4380	3-4,2
DAM ECG 2000 VRF24-PA	4380	3-4,2
DAM ECG 2500 VRF25-PA	5110	3-4,2
DAM ECG 2500 VRF29-PA	5110	3-4,2
DAM ECG 3000 VRF29-PA	5840	3-4,2

60Hz

Toplotna črpalka - DX 1:1				
Model	Nominalni pretok zraka (m ³ /h)	Zunanja enota 230Vx1	Zunanja enota 400Vx3	Priporočena višina instalacije (m)
DAM ECM 1500 DX11-PA	2460	U-100PZH3E5	U-100PZH3E8	2,5-3,8
DAM ECM 1500 DX13-PA	2460	U-125PZH3E5	U-125PZH3E8	2,5-3,8
DAM ECM 2000 DX16-PA	3280	U-140PZH3E5	U-140PZH3E8	2,5-3,8
DAM ECM 2500 DX22-PA	4100	-	U-200PZH3E8	2,5-3,8
DAM ECM 3000 DX28-PA	4920	-	U-250PZH3E8	2,5-3,8
DAM ECG 1000 DX10-PA	2190	U-100PZH3E5	U-100PZH3E8	3-4,2
DAM ECG 1500 DX14S-PA	2920	U-125PZH3E5	U-125PZH3E8	3-4,2
DAM ECG 1500 DX14E-PA	2920	U-140PZH3E5	U-140PZH3E8	3-4,2
DAM ECG 2000 DX22-PA	4380	-	U-200PZH3E8	3-4,2
DAM ECG 2500 DX28-PA	5110	-	U-250PZH3E8	3-4,2
DAM ECG 3000 DX28-PA	5840	-	U-250PZH3E8	3-4,2

Toplotna črpalka - VRF		
Model	Nominalni pretok zraka (m ³ /h)	Priporočena višina instalacije (m)
DAM ECM 1500 VRF12-PA	2460	2,5-3,8
DAM ECM 2000 VRF16-PA	3280	2,5-3,8
DAM ECM 2000 VRF19-PA	3280	2,5-3,8
DAM ECM 2500 VRF21-PA	4100	2,5-3,8
DAM ECM 2500 VRF24-PA	4100	2,5-3,8
DAM ECM 3000 VRF26-PA	4920	2,5-3,8
DAM ECG 1000 VRF10-PA	2190	3-4,2
DAM ECG 1500 VRF13-PA	2920	3-4,2
DAM ECG 1500 VRF15-PA	2920	3-4,2
DAM ECG 2000 VRF20-PA	4380	3-4,2
DAM ECG 2000 VRF24-PA	4380	3-4,2
DAM ECG 2500 VRF25-PA	5110	3-4,2
DAM ECG 2500 VRF29-PA	5110	3-4,2
DAM ECG 3000 VRF29-PA	5840	3-4,2

Dimenzije



L	A	B
1000	920	-
1500	1420	710
2000	1920	960
2500	2420	1210
3000	2920	1460