

Karakteristike



- Energetsko varžna zražna zavesa s toplotno žrpalko: Do 70% zmanjšanje stroškov in emisij CO₂ (nažin ogrevanja).
- Samonosilna konstrukcija ohišja iz pocinkane jeklene plošže, izdelano v strukturni epoksi-poliestrski barvi standardno bele barve RAL9016. Druge barve ali nerjaveže jeklo so na voljo po zahtevi.
- Sprednji panel z možnostjo prilagoditve in možnostjo dodatkov kot so personalizirani logotipi, znaki, grafižne oblike, slike, itd.
- Vhodni deli se nahajajo za sprednjo plošžo in ne potrebujejo vzdrževanja.
- Anodizirani aluminijasti odhondi ventili oblikovani z zražnim profilom, nastavljivi od 0 do 15 ° na vsaki strani.
- Centrifugalni ventilatorji z dvojnimi dovodom, ki jih poganja zunanji rotor motorja z nizko raven hrupa. Izbira med 5 hitrostmi. Modeli EC so sestavljeni z ventilatorji z visoko uřinkovitostjo in majhno porabo.
- Notranji prefilter je vkljužen.
- Vkljužuje Plug&Play nadzor preko 7m RJ45 kabla in infrardežim daljinskim upravljalnikom.
- DX 1:1:
- Pripravljeno za prikljužitev na enoto zunanje toplotne žrpalke MIDEA (R410A) z ekspanzijskim ventilom.
- Zahteva DX Interface KIT prilagojen za zražno zaveso in programabilno krmiljenje.
- DX VRF:
- Pripravljen za prikljužitev na zunanjo enoto toplotne žrpalke MIDEA VRF (R410A). Enota ni vkljužena in jo mora kupec kupiti loženo.
- Zahteva: XXXXX: DX vmesniški komplet z ekspanzijskim ventilom prilagojenim za zražno zaveso, prosimo, da se za to namestitev posvetujete.

Specifikacije

50Hz

Toplotna žrpalka - VRF		
Model	Nominalni pretok zraka (m ³ /h)	Priporožena višina instalacije (m)
DAM ECM 1500 VRF12-MD	2460	2,5-3,8
DAM ECM 2000 VRF16-MD	3280	2,5-3,8
DAM ECM 2500 VRF21-MD	3280	2,5-3,8
DAM ECM 3000 VRF26-MD	3280	2,5-3,8
DAM ECG 1000 VRF10-MD	2190	3-4,2
DAM ECG 1500 VRF13-MD	2820	3-4,2
DAM ECG 1500 VRF15-MD	2820	3-4,2
DAM ECG 2000 VRF24-MD	4380	3-4,2
DAM ECG 2500 VRF25-MD	5110	3-4,2
DAM ECG 2500 VRF29-MD	5110	3-4,2
DAM ECG 3000 VRF29-MD	5840	3-4,2
DAM ECG 3000 VRF34-MD	5840	3-4,2

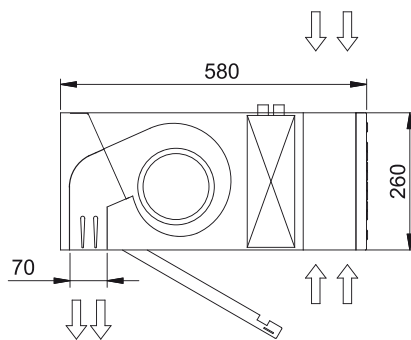
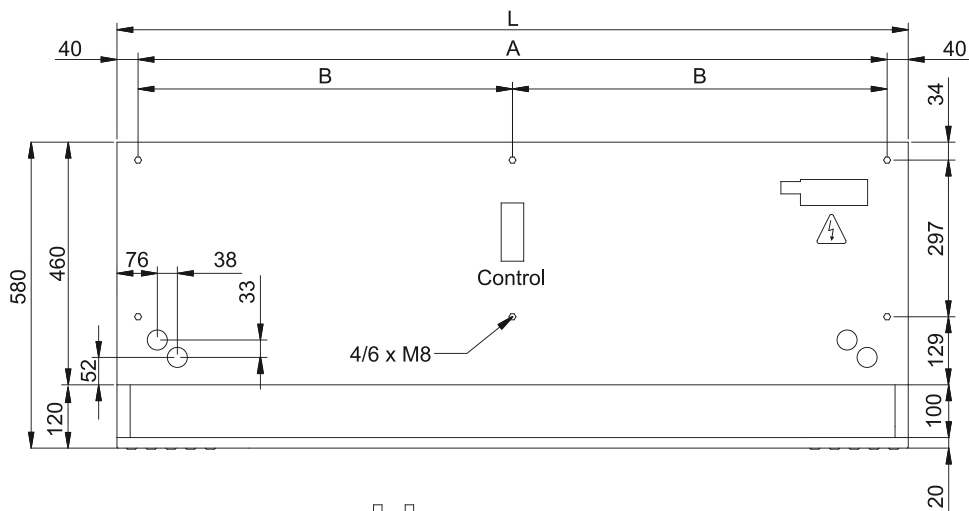
60Hz

Toplotna žrpalka - VRF		
Model	Nominalni pretok zraka (m ³ /h)	Priporožena višina instalacije (m)
DAM ECM 1500 VRF12-MD	2460	2,5-3,8
DAM ECM 2000 VRF16-MD	3280	2,5-3,8
DAM ECM 2500 VRF21-MD	3280	2,5-3,8
DAM ECM 3000 VRF26-MD	3280	2,5-3,8
DAM ECG 1000 VRF10-MD	2190	3-4,2

Toplotna črpalka - VRF

Model	Nominalni pretok zraka (m ³ /h)	Priporočena višina instalacije (m)
DAM ECG 1500 VRF13-MD	2820	3-4,2
DAM ECG 1500 VRF15-MD	2820	3-4,2
DAM ECG 2000 VRF24-MD	4380	3-4,2
DAM ECG 2500 VRF25-MD	5110	3-4,2
DAM ECG 2500 VRF29-MD	5110	3-4,2
DAM ECG 3000 VRF29-MD	5840	3-4,2
DAM ECG 3000 VRF34-MD	5840	3-4,2

Dimenzije



L	A	B
1000	920	-
1500	1420	710
2000	1920	960
2500	2420	1210
3000	2920	1460