



Karakteristike



- Energetsko varžna zražna zavesa s toplotno žrpalko: Do 70% zmanjšanje stroškov in emisij CO2 (nažin ogrevanja).
- Samonosilna konstrukcija ohišja iz pocinkane jeklene plošže, pripravljen za vgradnjo na viseži strop.
- Vhodna rešetka (brez potrebe po vzdrževanju) je izdelana iz aluminijastih profilov in razpršilne šobe, vgrajena v beli barvi okvirja RAL 9016. Druge barve so na voljo po želji. Notranji predfilter je vkljužen.
- Anodizirani aluminijasti odhondi ventili oblikovani z zražnim profilom, nastavljiva v obe smeri.
- Centrifugalni ventilatorji z dvojnimi dovodom, ki jih poganja zunanji rotor motorja z nizko raven hrupa. Izbira med 5 hitrostmi. Modeli EC so sestavljeni z ventilatorji z visoko učinkovitostjo in majhno porabo.
- Vključe samo ogrevanje direktne ekspanzijske tuljave z vgrajenimi temperaturnimi senzorji.
- Vključe Plug&Play nadzor preko 7m RJ45 kabla in infrardežim daljinskim upravljalnikom.
- DX 1:1:
- Pripravljeno za priključitev na enoto zunanje toplotne žrpalke MIDEA (R410A) z ekspanzijskim ventilom.
- Zahteva DX Interface KIT prilagojen za zražno zaveso in programabilno krmiljenje.
- DX VRF:
- Pripravljen za priključitev na zunanjo enoto toplotne žrpalke MIDEA VRF (R410A). Enota ni vključena in jo mora kupec kupiti loženo.
- Zahteva: XXXXX: DX vmesniški komplet z ekspanzijskim ventilom prilagojenim za zražno zaveso, prosimo, da se za to namestitev posvetujete.

Specifikacije

50Hz

Toplotna žrpalka - VRF		
Model	Nominalni pretok zraka (m ³ /h)	Priporožena višina instalacije (m)
RECM 1500 VRF12-MD	2460	2,5-3,8
RECM 2000 VRF16-MD	3280	2,5-3,8
RECM 2500 VRF21-MD	3280	2,5-3,8
RECG 1000 VRF10-MD	2190	3-4,2
RECG 1500 VRF13-MD	2820	3-4,2
RECG 1500 VRF15-MD	2820	3-4,2
RECG 2000 VRF24-MD	4380	3-4,2
RECG 2500 VRF25-MD	5110	3-4,2
RECG 2500 VRF29-MD	5110	3-4,2

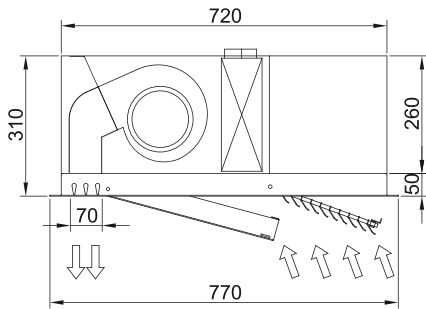
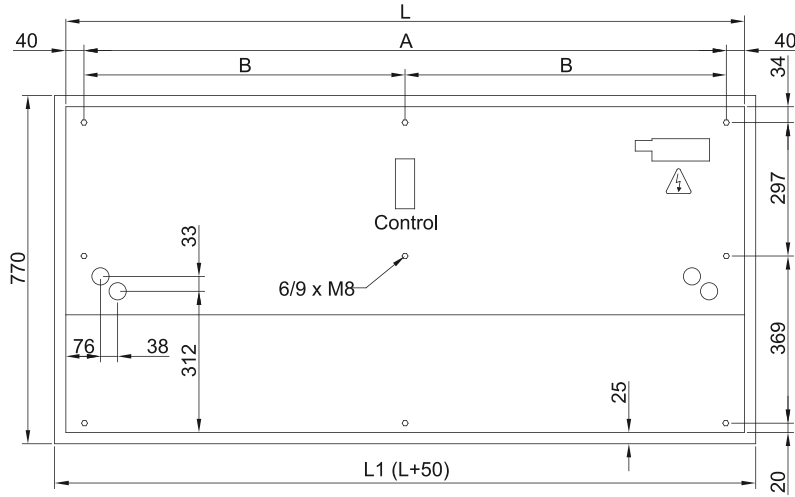
60Hz

Toplotna žrpalka - VRF		
Model	Nominalni pretok zraka (m ³ /h)	Priporožena višina instalacije (m)
RECM 1500 VRF12-MD	2460	2,5-3,8
RECM 2000 VRF16-MD	3280	2,5-3,8
RECM 2500 VRF21-MD	3280	2,5-3,8
RECG 1000 VRF10-MD	2190	3-4,2
RECG 1500 VRF13-MD	2820	3-4,2
RECG 1500 VRF15-MD	2820	3-4,2
RECG 2000 VRF24-MD	4380	3-4,2
RECG 2500 VRF25-MD	5110	3-4,2

Toplotna črpalka - VRF

Model	Nominalni pretok zraka (m ³ /h)	Priporočena višina instalacije (m)
RECG 2500 VRF29-MD	5110	3-4,2

Dimenzije



	L	L1	A	B
Recessed Windbox 1000	1000	1050	920	-
Recessed Windbox 1500	1500	1550	1420	710
Recessed Windbox 2000	2000	1550	1920	960
Recessed Windbox 2500	2500	2550	2420	1210