

Karakteristike



- Kompaktna in nevpadljiva zražna zavesa s pregledom nad rešetkami in varžno toplotno žrpalko: Do 70% zmanjšanje stroškov in emisij CO₂ (nažin ogrevanja).
- Samonosilna konstrukcija ohišja iz pocinkane jeklene plošže, pripravljen za vgradnjo na viseži strop.
- Vhodna rešetka (brez potrebe po vzdrževanju) je izdelana iz aluminijastih profilov in razpršilne šobe, vgrajena v beli barvi okvirja RAL 9016. Druge barve so na voljo po želji.
- Centrifugalni ventilatorji z dvojnimi dovodom, ki jih poganja zunanji rotor motorja z nizko raven hrupa. Izbira med 5 hitrostmi. Modeli EC so sestavljeni z ventilatorji z visoko uřinkovitostjo in majhno porabo.
- Vkljužuje samo ogrevanje direktne ekspanzijske tuljave z vgrajenimi temperaturnimi senzorji.
- Plug&Play nadzorna plošža CS-5DX-NE slave DX z izbirnikom 5 hitrosti in 7m telefonskim kablom.
- DX 1:1:
Pripravljeno za prikljužitev na enoto zunanje toplotne žrpalke PANASONIC Inverter (R410A) z ekspanzijskim ventilom. Zahteva PANASONIC DX Interface KIT, prilagojen za zražno zaveso in programabilno krmiljenje.
- DX VRF:
Pripravljeno za prikljužitev na zunanjo toplotno žrpalko PANASONIC (R410A). Zahteve PANASONIC VRF Interface KIT prilagojen za zražno zaveso z ekspanzijskim ventilom in programabilno krmiljenje.

Specifikacije

50Hz

Model	Nominalni pretok zraka (m ³ /h)	Toplotna žrpalka - DX 1:1		Priporožena višina instalacije (m)
		Zunanja enota 230Vx1	Zunanja enota 400Vx3	
RDAM ECM 1500 DX11-PA	2460	U-100PZH3E5	U-100PZH3E8	2,5-3,8
RDAM ECM 1500 DX13-PA	2460	U-125PZH3E5	U-125PZH3E8	2,5-3,8
RDAM ECM 2000 DX16-PA	3280	U-140PZH3E5	U-140PZH3E8	2,5-3,8
RDAM ECM 2500 DX22-PA	4100	-	U-200PZH3E8	2,5-3,8
RDAM ECG 1000 DX10-PA	2190	U-100PZH3E5	U-100PZH3E8	3-4,2
RDAM ECG 1500 DX14S-PA	2920	U-125PZH3E5	U-125PZH3E8	3-4,2
RDAM ECG 1500 DX14E-PA	2920	U-140PZH3E5	U-140PZH3E8	3-4,2
RDAM ECG 2000 DX22-PA	4380	-	U-200PZH3E8	3-4,2
RDAM ECG 2500 DX28-PA	5110	-	U-250PZH3E8	3-4,2

Model	Nominalni pretok zraka (m ³ /h)	Toplotna žrpalka - VRF	
		Priporožena višina instalacije (m)	
RDAM ECM 1500 VRF12-PA	2460	2,5-3,8	
RDAM ECM 2000 VRF16-PA	3280	2,5-3,8	
RDAM ECM 2000 VRF19-PA	3280	2,5-3,8	
RDAM ECM 2500 VRF21-PA	4100	2,5-3,8	
RDAM ECM 2500 VRF24-PA	4100	2,5-3,8	
RDAM ECG 1000 VRF10-PA	2190	3-4,2	



Toplotna žrpalka - VRF		
Model	Nominalni pretok zraka (m ³ /h)	Priporoena višina instalacije (m)
RDAM ECG 1500 VRF13-PA	2920	3-4,2
RDAM ECG 1500 VRF15-PA	2920	3-4,2
RDAM ECG 2000 VRF20-PA	4380	3-4,2
RDAM ECG 2000 VRF24-PA	4380	3-4,2
RDAM ECG 2500 VRF25-PA	5110	3-4,2
RDAM ECG 2500 VRF29-PA	5110	3-4,2

60Hz

Toplotna žrpalka - DX 1:1				
Model	Nominalni pretok zraka (m ³ /h)	Zunanja enota 230Vx1	Zunanja enota 400Vx3	Priporoena višina instalacije (m)
RDAM ECM 1500 DX11-PA	2460	U-100PZH3E5	U-100PZH3E8	2,5-3,8
RDAM ECM 1500 DX13-PA	2460	U-125PZH3E5	U-125PZH3E8	2,5-3,8
RDAM ECM 2000 DX16-PA	3280	U-140PZH3E5	U-140PZH3E8	2,5-3,8
RDAM ECM 2500 DX22-PA	4100	-	U-200PZH3E8	2,5-3,8
RDAM ECG 1000 DX10-PA	2190	U-100PZH3E5	U-100PZH3E8	3-4,2
RDAM ECG 1500 DX14S-PA	2920	U-125PZH3E5	U-125PZH3E8	3-4,2
RDAM ECG 1500 DX14E-PA	2920	U-140PZH3E5	U-140PZH3E8	3-4,2
RDAM ECG 2000 DX22-PA	4380	-	U-200PZH3E8	3-4,2
RDAM ECG 2500 DX28-PA	5110	-	U-250PZH3E8	3-4,2

Toplotna žrpalka - VRF		
Model	Nominalni pretok zraka (m ³ /h)	Priporoena višina instalacije (m)
RDAM ECM 1500 VRF12-PA	2460	2,5-3,8
RDAM ECM 2000 VRF16-PA	3280	2,5-3,8
RDAM ECM 2000 VRF19-PA	3280	2,5-3,8
RDAM ECM 2500 VRF21-PA	4100	2,5-3,8
RDAM ECM 2500 VRF24-PA	4100	2,5-3,8
RDAM ECG 1000 VRF10-PA	2190	3-4,2
RDAM ECG 1500 VRF13-PA	2920	3-4,2
RDAM ECG 1500 VRF15-PA	2920	3-4,2
RDAM ECG 2000 VRF20-PA	4380	3-4,2
RDAM ECG 2000 VRF24-PA	4380	3-4,2
RDAM ECG 2500 VRF25-PA	5110	3-4,2

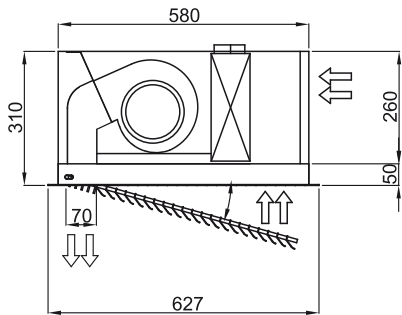
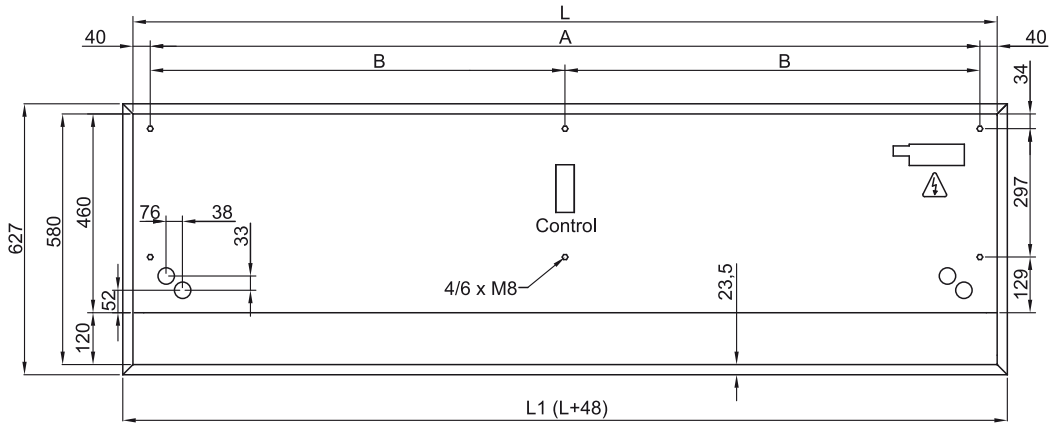


Toplotna ?rpalka - VRF

Model	Nominalni pretok zraka (m ³ /h)	Priporo?ena višina instalacije (m)
-------	---	---------------------------------------

RDAM ECG 2500 VRF29-PA	5110	3-4,2
------------------------	------	-------

Dimenzije



	L	L1	A	B
Recessed Dam 1000	1000	1048	920	-
Recessed Dam 1500	1500	1548	1420	710
Recessed Dam 2000	2000	2048	1920	960
Recessed Dam 2500	2500	2548	2420	1210