



## Karakteristike

Vgradna zražna zavesa Windbox za vgradnjo v spuženi strop s tehnologijo fotokatalize Kleenfan za razkuževanje in išenje zraka. Posebej zasnovana in namenjena komercialnim in industrijskim vratom.



- Tehnologija Kleenfan s fotokatalitskimi dezinfekcijskimi ventilatorji. UV-A žarki dolgotrajnih LED svetilk, ki delujejo na titanov dioksid s turbinsko generacijo reaktivnih kisikovih vrst (ROS), ki z reakcijami oksidacije/redukcije izloāajo širok spekter patogenih mikroorganizmov (virusov in bakterij). Mineralizira vežino onesnaževalcev, prisotnih na urbanih obmoājih, ki jih proizvajajo vozila in industrija (NOx, SOx, COx, formaldehidi, HOS itd.).
- Samonosilna konstrukcija ohišja iz pocinkane jeklene plošēe, pripravljen za vgradnjo na viseži strop.
- Vhodna rešetka (brez potrebe po vzdrževanju) je izdelana iz aluminijastih profilov in razpršilne šobe, vgrajena v beli barvi okvirja RAL 9016. Druge barve so na voljo po želji.
- Anodizirani aluminijasti odhondi ventili oblikovani z zražnim profilom, nastavljiva v obe smeri.
- EC dvosmerni centrifugalni ventilatorji, ki jih poganja zunanji rotorski motor in nizka raven hrupa, z zelo nizko porabo ventilatorjev.
- Tip "P" z vodno ogrevano tuljavo. Tip "E" z zašitenimi elektrižnimi elementi, tremi stopnjami z integrirano regulacijo. Tip "A" brez ogrevanja, samo zrak. Možnost dodatne opremitve z DX tuljavo.
- Vkljuēuje Plug&Play nadzor preko 7m RJ45 kabla in infrardežim daljinskim upravljalnikom. Izbirno: Clever nadzor (programabilni, avtomatski, inteligentni, varžni, Modbus RTU za BMS...)

## Specifikacije

50Hz

| Neogrevano     |                               |                                    |
|----------------|-------------------------------|------------------------------------|
| Model          | Nominalni pretok zraka (m³/h) | Priporožena višina instalacije (m) |
| RECM 1000 A FC | 1840                          | 2,5-3,8                            |
| RECM 1500 A FC | 2760                          | 2,5-3,8                            |
| RECM 2000 A FC | 3680                          | 2,5-3,8                            |
| RECM 2500 A FC | 4600                          | 2,5-3,8                            |
| RECG 1000 A FC | 2700                          | 3-4,2                              |
| RECG 1500 A FC | 3600                          | 3-4,2                              |
| RECG 2000 A FC | 5400                          | 3-4,2                              |
| RECG 2500 A FC | 6300                          | 3-4,2                              |

| Elektrižno ogrevanje |                               |  |                                    |
|----------------------|-------------------------------|--|------------------------------------|
| Model                | Nominalni pretok zraka (m³/h) | Elektrižna grelna kapaciteta 400Vx3 (kW) | Priporožena višina instalacije (m) |
| RECM 1000 E FC       | 1840                          | 3/6/9                                    | 2,5-3,8                            |
| RECM 1500 E FC       | 2760                          | 4/8/12                                   | 2,5-3,8                            |
| RECM 2000 E FC       | 3680                          | 6/12/18                                  | 2,5-3,8                            |
| RECM 2500 E FC       | 4600                          | 6/12/18                                  | 2,5-3,8                            |
| RECG 1000 E FC       | 2700                          | 5/10/15                                  | 3-4,2                              |
| RECG 1500 E FC       | 3600                          | 7,5/15/22,5                              | 3-4,2                              |
| RECG 2000 E FC       | 5400                          | 10/20/30                                 | 3-4,2                              |
| RECG 2500 E FC       | 6300                          | 10/20/30                                 | 3-4,2                              |

## Vodno ogrevanje



| Model            | Nominalni pretok zraka (m³/h) | Priporožena višina instalacije (m) | Kapaciteta ogrevanja 80/60°C (kW) | Kapaciteta ogrevanja 60/40°C (kW) | Kapaciteta ogrevanja 50/40°C (kW) |
|------------------|-------------------------------|------------------------------------|-----------------------------------|-----------------------------------|-----------------------------------|
| RECM 1000 P86 FC | 1720                          | 2,5-3,8                            | 9.38                              | -                                 | -                                 |
| RECM 1500 P86 FC | 2580                          | 2,5-3,8                            | 14.58                             | -                                 | -                                 |
| RECM 2000 P86 FC | 3440                          | 2,5-3,8                            | 21.12                             | -                                 | -                                 |
| RECM 2500 P86 FC | 4300                          | 2,5-3,8                            | 27.53                             | -                                 | -                                 |
| RECG 1000 P86 FC | 2550                          | 3-4,2                              | 11.89                             | -                                 | -                                 |
| RECG 1500 P86 FC | 3400                          | 3-4,2                              | 17.29                             | -                                 | -                                 |
| RECG 2000 P86 FC | 5100                          | 3-4,2                              | 26.86                             | -                                 | -                                 |
| RECG 2500 P86 FC | 5950                          | 3-4,2                              | 33.63                             | -                                 | -                                 |
| RECM 1000 P64 FC | 1720                          | 2,5-3,8                            | -                                 | 8.77                              | -                                 |
| RECM 1500 P64 FC | 2580                          | 2,5-3,8                            | -                                 | 14.02                             | -                                 |
| RECM 2000 P64 FC | 3440                          | 2,5-3,8                            | -                                 | 18.7                              | -                                 |
| RECM 2500 P64 FC | 4300                          | 2,5-3,8                            | -                                 | 23.33                             | -                                 |
| RECG 1000 P64 FC | 2550                          | 3-4,2                              | -                                 | 11.27                             | -                                 |
| RECG 1500 P64 FC | 3400                          | 3-4,2                              | -                                 | 16.77                             | -                                 |
| RECG 2000 P64 FC | 5100                          | 3-4,2                              | -                                 | 24.14                             | -                                 |
| RECG 2500 P64 FC | 5950                          | 3-4,2                              | -                                 | 28.84                             | -                                 |
| RECM 1000 P54 FC | 1720                          | 2,5-3,8                            | -                                 | -                                 | 8.74                              |
| RECM 1500 P54 FC | 2580                          | 2,5-3,8                            | -                                 | -                                 | 14.71                             |
| RECM 2000 P54 FC | 3440                          | 2,5-3,8                            | -                                 | -                                 | 19.13                             |
| RECM 2500 P54 FC | 4300                          | 2,5-3,8                            | -                                 | -                                 | 24.95                             |
| RECG 1000 P54 FC | 2550                          | 3-4,2                              | -                                 | -                                 | 11.5                              |
| RECG 1500 P54 FC | 3400                          | 3-4,2                              | -                                 | -                                 | 17.86                             |
| RECG 2000 P54 FC | 5100                          | 3-4,2                              | -                                 | -                                 | 25.24                             |
| RECG 2500 P54 FC | 5950                          | 3-4,2                              | -                                 | -                                 | 31.38                             |

60Hz

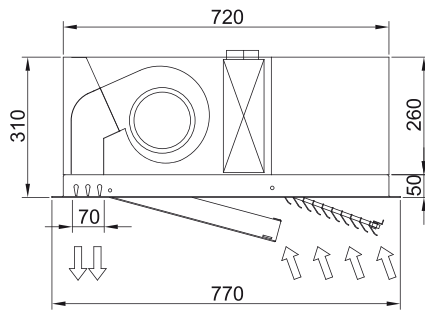
| Neogrevano     |                               |                                    |
|----------------|-------------------------------|------------------------------------|
| Model          | Nominalni pretok zraka (m³/h) | Priporožena višina instalacije (m) |
| RECM 1000 A FC | 1840                          | 2,5-3,8                            |
| RECM 1500 A FC | 2760                          | 2,5-3,8                            |
| RECM 2000 A FC | 3680                          | 2,5-3,8                            |
| RECM 2500 A FC | 4600                          | 2,5-3,8                            |
| RECG 1000 A FC | 2700                          | 3-4,2                              |
| RECG 1500 A FC | 3600                          | 3-4,2                              |
| RECG 2000 A FC | 5400                          | 3-4,2                              |
| RECG 2500 A FC | 6300                          | 3-4,2                              |

| Elektrižno ogrevanje |                               |  |                                    |
|----------------------|-------------------------------|--|------------------------------------|
| Model                | Nominalni pretok zraka (m³/h) | Elektrižna grelna kapaciteta 400Vx3 (kW) | Priporožena višina instalacije (m) |
| RECM 1000 E FC       | 1840                          | 3/6/9                                    | 2,5-3,8                            |
| RECM 1500 E FC       | 2760                          | 4/8/12                                   | 2,5-3,8                            |
| RECM 2000 E FC       | 3680                          | 6/12/18                                  | 2,5-3,8                            |
| RECM 2500 E FC       | 4600                          | 6/12/18                                  | 2,5-3,8                            |
| RECG 1000 E FC       | 2700                          | 5/10/15                                  | 3-4,2                              |
| RECG 1500 E FC       | 3600                          | 7,5/15/22,5                              | 3-4,2                              |
| RECG 2000 E FC       | 5400                          | 10/20/30                                 | 3-4,2                              |
| RECG 2500 E FC       | 6300                          | 10/20/30                                 | 3-4,2                              |



| Model            | Vodno ogrevanje               |                                    |                                   |                                   |                                   |
|------------------|-------------------------------|------------------------------------|-----------------------------------|-----------------------------------|-----------------------------------|
|                  | Nominalni pretok zraka (m³/h) | Priporočena višina instalacije (m) | Kapaciteta ogrevanja 80/60°C (kW) | Kapaciteta ogrevanja 60/40°C (kW) | Kapaciteta ogrevanja 50/40°C (kW) |
| RECM 1000 P86 FC | 1720                          | 2,5-3,8                            | 9.38                              | -                                 | -                                 |
| RECM 1500 P86 FC | 2580                          | 2,5-3,8                            | 14.58                             | -                                 | -                                 |
| RECM 2000 P86 FC | 3440                          | 2,5-3,8                            | 21.12                             | -                                 | -                                 |
| RECM 2500 P86 FC | 4300                          | 2,5-3,8                            | 27.53                             | -                                 | -                                 |
| RECG 1000 P86 FC | 2550                          | 3-4,2                              | 11.89                             | -                                 | -                                 |
| RECG 1500 P86 FC | 3400                          | 3-4,2                              | 17.29                             | -                                 | -                                 |
| RECG 2000 P86 FC | 5100                          | 3-4,2                              | 26.86                             | -                                 | -                                 |
| RECG 2500 P86 FC | 5950                          | 3-4,2                              | 33.63                             | -                                 | -                                 |
| RECM 1000 P64 FC | 1720                          | 2,5-3,8                            | -                                 | 8.77                              | -                                 |
| RECM 1500 P64 FC | 2580                          | 2,5-3,8                            | -                                 | 14.02                             | -                                 |
| RECM 2000 P64 FC | 3440                          | 2,5-3,8                            | -                                 | 18.7                              | -                                 |
| RECM 2500 P64 FC | 4300                          | 2,5-3,8                            | -                                 | 23.33                             | -                                 |
| RECG 1000 P64 FC | 2550                          | 3-4,2                              | -                                 | 11.27                             | -                                 |
| RECG 1500 P64 FC | 3400                          | 3-4,2                              | -                                 | 16.77                             | -                                 |
| RECG 2000 P64 FC | 5100                          | 3-4,2                              | -                                 | 24.14                             | -                                 |
| RECG 2500 P64 FC | 5950                          | 3-4,2                              | -                                 | 28.84                             | -                                 |
| RECM 1000 P54 FC | 1720                          | 2,5-3,8                            | -                                 | -                                 | 8.74                              |
| RECM 1500 P54 FC | 2580                          | 2,5-3,8                            | -                                 | -                                 | 14.71                             |
| RECM 2000 P54 FC | 3440                          | 2,5-3,8                            | -                                 | -                                 | 19.13                             |
| RECM 2500 P54 FC | 4300                          | 2,5-3,8                            | -                                 | -                                 | 24.95                             |
| RECG 1000 P54 FC | 2550                          | 3-4,2                              | -                                 | -                                 | 11.5                              |
| RECG 1500 P54 FC | 3400                          | 3-4,2                              | -                                 | -                                 | 17.86                             |
| RECG 2000 P54 FC | 5100                          | 3-4,2                              | -                                 | -                                 | 25.24                             |
| RECG 2500 P54 FC | 5950                          | 3-4,2                              | -                                 | -                                 | 31.38                             |

Dimenzije



|                       | L    | L1   | A    | B    |
|-----------------------|------|------|------|------|
| Recessed Windbox 1000 | 1000 | 1050 | 920  | -    |
| Recessed Windbox 1500 | 1500 | 1550 | 1420 | 710  |
| Recessed Windbox 2000 | 2000 | 2050 | 1920 | 960  |
| Recessed Windbox 2500 | 2500 | 2550 | 2420 | 1210 |