

## Karakteristike



- Energetsko varna zračna zavesa s toplotno črpalko: Do 70% zmanjšanje stroškov in emisij CO<sub>2</sub> (način ogrevanja).
- Samonosilna konstrukcija ohišja iz pocinkane jeklene plošče, pripravljen za vgradnjo na višji strop.
- Vhodna rešetka (brez potrebe po vzdrževanju) je izdelana iz aluminijastih profilov in razpršilne šobe, vgrajena v beli barvi okvirja RAL 9016. Druge barve so na voljo po želji. Notranji predfilter je vključen.
- Anodizirani aluminijasti odhondni ventili oblikovani z zračnim profilom, nastavljiva v obe smeri.
- Centrifugalni ventilatorji z dvojnimi dovodom, ki jih poganja zunanji rotor motorja z nizko raven hrupa. Izbira med 5 hitrostmi. Modeli EC so sestavljeni z ventilatorji z visoko učinkovitostjo in majhno porabo.
- Notranji predfilter je vključen.
- Plug&Play nadzorna plošča CS-5DX-NE slave DX z izbirnikom 5 hitrosti in 7m telefonskim kablom.
- DX 1:1:  
"Pripravljeno za priključitev na MITSUBISHI ELECTRIC Standard in Power Inverter enoto za zunanje toplotne črpalke (R410A) z ekspanzijskim ventilom, ki ni vključen in ga mora naročnik kupiti sam. Zahteva MITSUBISHI ELECTRIC DX Interface KIT, prilagojen za zračno zaveso in programabilno krmiljenje."
- DX VRF:  
Pripravljeno za priključitev na zunanjo toplotno črpalko MITSUBISHI ELECTRIC (R410A). Zahteve MITSUBISHI ELECTRIC VRF Interface KIT prilagojen za zračno zaveso z ekspanzijskim ventilom in programabilno krmiljenje.

## Specifikacije

50Hz

Toplotna črpalka - DX 1:1					
Model	Nominalni pretok zraka (m <sup>3</sup> /h)	Priporočena višina instalacije (m)	Zunanja enota 230Vx1	Zunanja enota 400Vx3	
RECM 1000 DX8-ME	1640	2,5-3,8	PUZ-ZM71VHA	-	5/8" - 3/8"
RECM 1500 DX11-ME	2460	2,5-3,8	PUZ-ZM100VKA	PUZ-ZM100YKA	5/8" - 3/8"
RECM 1500 DX13-ME	2460	2,5-3,8	PUZ-ZM125VKA	PUZ-ZM125YKA	-
RECM 2000 DX16-ME	3280	2,5-3,8	PUZ-ZM140VKA	PUZ-ZM140YKA	5/8" - 3/8"
RECM 2500 DX22-ME	4100	2,5-3,8	-	PUZ-ZM200YKA	1" - 3/8"
RECM 2500 DX24-ME	4100	2,5-3,8	-	PUZ-ZM250YKA	1" - 1/2"
RECG 1000 DX10-ME	2190	3-4,2	PUZ-ZM100VKA	PUZ-ZM100YKA	5/8" - 3/8"
RECG 1500 DX14-ME	2920	3-4,2	PUZ-ZM125VKA	PUZ-ZM125YKA	5/8" - 3/8"
RECG 2000 DX22-ME	4380	3-4,2	-	PUZ-ZM200YKA	1" - 3/8"
RECG 2000 DX24-ME	4380	3-4,2	-	PUZ-ZM250YKA	1" - 1/2"
RECG 2500 DX27-ME	5110	3-4,2	-	PUZ-ZM250YKA	1" - 1/2"

Toplotna črpalka - VRF				
Model	Nominalni pretok zraka (m <sup>3</sup> /h)	Priporočena višina instalacije (m)		
RECM 1500 VRF12-ME	2460	2,5-3,8		5/8" - 3/8"
RECM 2000 VRF16-ME	3280	2,5-3,8		5/8" - 3/8"
RECM 2000 VRF19-ME	3280	2,5-3,8		1" - 3/8"
RECM 2500 VRF24-ME	4100	2,5-3,8		1" - 1/2"
RECM 2500 VRF21-ME	4100	2,5-3,8		1" - 3/8"
RECG 1000 VRF10-ME	2190	3-4,2		5/8" - 3/8"
RECG 1500 VRF15-ME	2920	3-4,2		5/8" - 3/8"
RECG 1500 VRF13-ME	2920	3-4,2		5/8" - 3/8"
RECG 2000 VRF24-ME	4380	3-4,2		1" - 1/2"



## Toplotna črpalka - VRF

Model	Nominalni pretok zraka (m <sup>3</sup> /h)	Priporočena višina instalacije (m)	
RECG 2000 VRF20-ME	4380	3-4,2	1" - 3/8"
RECG 2500 VRF29-ME	5110	3-4,2	1" - 1/2"
RECG 2500 VRF25-ME	5110	3-4,2	1" - 1/2"

60Hz

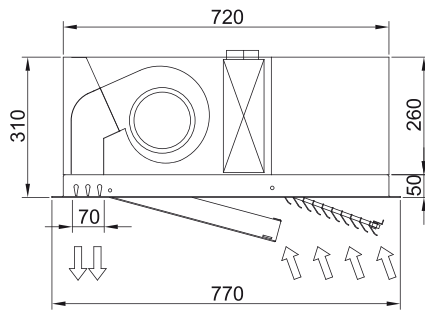
## Toplotna črpalka - DX 1:1

Model	Nominalni pretok zraka (m <sup>3</sup> /h)	Priporočena višina instalacije (m)	Zunanja enota 230Vx1	Zunanja enota 400Vx3	
RECM 1000 DX8-ME	1640	2,5-3,8	PUZ-ZM71VHA	-	5/8" - 3/8"
RECM 1500 DX11-ME	2460	2,5-3,8	PUZ-ZM100VKA	PUZ-ZM100YKA	5/8" - 3/8"
RECM 1500 DX13-ME	2460	2,5-3,8	PUZ-ZM125VKA	PUZ-ZM125YKA	-
RECM 2000 DX16-ME	3280	2,5-3,8	PUZ-ZM140VKA	PUZ-ZM140YKA	5/8" - 3/8"
RECM 2500 DX22-ME	4100	2,5-3,8	-	PUZ-ZM200YKA	1" - 3/8"
RECM 2500 DX24-ME	4100	2,5-3,8	-	PUZ-ZM250YKA	1" - 1/2"
RECG 1000 DX10-ME	2190	3-4,2	PUZ-ZM100VKA	PUZ-ZM100YKA	5/8" - 3/8"
RECG 1500 DX14-ME	2920	3-4,2	PUZ-ZM125VKA	PUZ-ZM125YKA	5/8" - 3/8"
RECG 2000 DX22-ME	4380	3-4,2	-	PUZ-ZM200YKA	1" - 3/8"
RECG 2000 DX24-ME	4380	3-4,2	-	PUZ-ZM250YKA	1" - 1/2"
RECG 2500 DX27-ME	5110	3-4,2	-	PUZ-ZM250YKA	1" - 1/2"

## Toplotna črpalka - VRF

Model	Nominalni pretok zraka (m <sup>3</sup> /h)	Priporočena višina instalacije (m)	
RECM 1500 VRF12-ME	2460	2,5-3,8	5/8" - 3/8"
RECM 2000 VRF16-ME	3280	2,5-3,8	5/8" - 3/8"
RECM 2000 VRF19-ME	3280	2,5-3,8	1" - 3/8"
RECM 2500 VRF24-ME	4100	2,5-3,8	1" - 1/2"
RECM 2500 VRF21-ME	4100	2,5-3,8	1" - 3/8"
RECG 1000 VRF10-ME	2190	3-4,2	5/8" - 3/8"
RECG 1500 VRF15-ME	2920	3-4,2	5/8" - 3/8"
RECG 1500 VRF13-ME	2920	3-4,2	5/8" - 3/8"
RECG 2000 VRF24-ME	4380	3-4,2	1" - 1/2"
RECG 2000 VRF20-ME	4380	3-4,2	1" - 3/8"
RECG 2500 VRF29-ME	5110	3-4,2	1" - 1/2"
RECG 2500 VRF25-ME	5110	3-4,2	1" - 1/2"

Dimenzije



	L	L1	A	B
Recessed Windbox 1000	1000	1050	920	-
Recessed Windbox 1500	1500	1550	1420	710
Recessed Windbox 2000	2000	1550	1920	960
Recessed Windbox 2500	2500	2550	2420	1210