

Karakteristike

Ta zavesa iz standardne ponudbe je posebej zasnovana za vgradnjo v spuš?ene stropove. Ima bel okvir iz aluminijastega profila z izpušnim difuzorjem in sesalno rešetko, ki ne zahtevata vzdrževanja.

Gre za zaveso, ki ustvarja zelo malo hrupa, odvisno od modela, pa jo lahko ogreva baterija za toplo vodo ali elektri?na baterija s tremi stopnjami regulacije. Vklju?uje nadzor Clever.



- Samonosilna konstrukcija ohišja iz pocinkane jeklene ploš?e, pripravljen za vgradnjo na vise?i strop.
- Vhodna rešetka (brez potrebe po vzdrževanju) je izdelana iz aluminijastih profilov in razpršilne šobe, vgrajena v beli barvi okvirja RAL 9016. Druge barve so na voljo po želji.
- Anodizirani aluminijasti odhondi ventili oblikovani z zra?nim profilom, nastavljiva v obe smeri.
- EC dvosmerni centrifugalni ventilatorji, ki jih poganja zunanji rotorski motor in nizka raven hrupa, z zelo nizko porabo ventilatorjev.
- Tip "P" z vodno ogrevano tuljavo. Tip "E" z zaš?itenimi elektri?nimi elementi, tremi stopnjami z integrirano regulacijo. Tip "A" brez ogrevanja, samo zrak. Možnost dodatne opremitve z DX tuljavo.
- Vklju?uje Plug&Play nadzor preko 7m RJ45 kabla in infrarde?im daljinskim upravljalnikom. Izbirno: Clever nadzor (programabilni, avtomatski, inteligentni, var?ni, Modbus RTU za BMS...)

Specifikacije

50Hz

Neogrevano		
Model	Nominalni pretok zraka (m ³ /h)	Priporo?ena višina instalacije (m)
RBB 1000 A	4020	4-7
RBB 1500 A	5360	4-7
RBB 2000 A	8040	4-7
RBB 2500 A	9380	4-7

Elektri?no ogrevanje			
Model	Nominalni pretok zraka (m ³ /h)	Elektri?na grelna kapaciteta 400Vx3 (kW)	Priporo?ena višina instalacije (m)
RBB 1000 E	4020	6/15/21	4-7
RBB 1500 E	5360	8/19/27	4-7
RBB 2000 E	8040	12/30/42	4-7
RBB 2500 E	9380	16/30/46	4-7

Vodno ogrevanje					
Model	Nominalni pretok zraka (m ³ /h)	Priporo?ena višina instalacije (m)	Kapaciteta ogrevanja 80/60°C (kW)	Kapaciteta ogrevanja 60/40°C (kW)	Kapaciteta ogrevanja 50/40°C (kW)
RBB 1000 P86	3750	4-7	18,21	-	-
RBB 1500 P86	5000	4-7	26,46	-	-
RBB 2000 P86	7500	4-7	38,44	-	-
RBB 2500 P86	8750	4-7	46,38	-	-
RBB 1000 P64	3750	4-7	-	15,16	-
RBB 1500 P64	5000	4-7	-	21,87	-
RBB 2000 P64	7500	4-7	-	31,13	-
RBB 2500 P64	8750	4-7	-	38,96	-
RBB 1000 P54	3750	4-7	-	-	16,48
RBB 1500 P54	5000	4-7	-	-	24,15



Vodno ogrevanje					
Model	Nominalni pretok zraka (m³/h)	Priporožena višina instalacije (m)	Kapaciteta ogrevanja 80/60°C (kW)	Kapaciteta ogrevanja 60/40°C (kW)	Kapaciteta ogrevanja 50/40°C (kW)
RBB 2000 P54	7500	4-7	-	-	35,04
RBB 2500 P54	8750	4-7	-	-	42,12

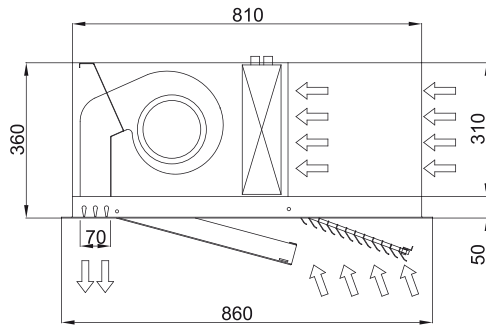
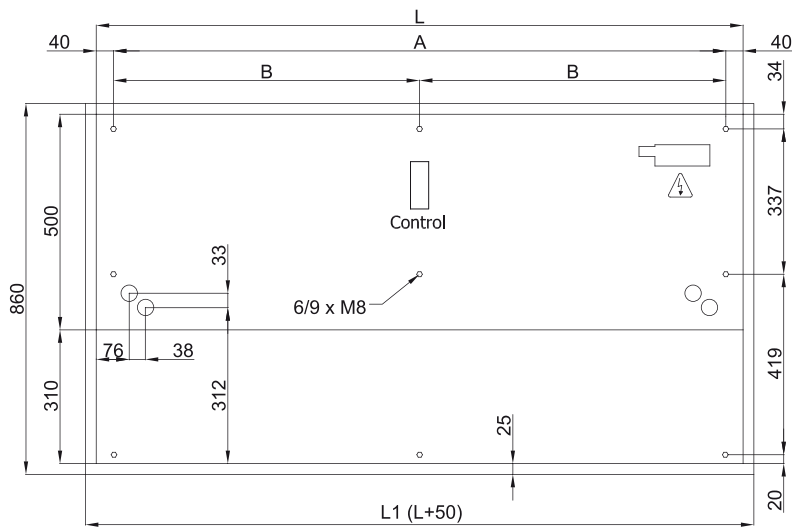
60Hz

Neogrevano		
Model	Nominalni pretok zraka (m³/h)	Priporožena višina instalacije (m)
RBB 1000 A	4020	4-7
RBB 1500 A	5360	4-7
RBB 2000 A	8040	4-7
RBB 2500 A	9380	4-7

Elektrižno ogrevanje			
Model	Nominalni pretok zraka (m³/h)	Elektrižna grelna kapaciteta 400Vx3 (kW)	Priporožena višina instalacije (m)
RBB 1000 E	4020	6/15/21	4-7
RBB 1500 E	5360	8/19/27	4-7
RBB 2000 E	8040	12/30/42	4-7
RBB 2500 E	9380	16/30/46	4-7

Vodno ogrevanje					
Model	Nominalni pretok zraka (m³/h)	Priporožena višina instalacije (m)	Kapaciteta ogrevanja 80/60°C (kW)	Kapaciteta ogrevanja 60/40°C (kW)	Kapaciteta ogrevanja 50/40°C (kW)
RBB 1000 P86	3750	4-7	18,21	-	-
RBB 1500 P86	5000	4-7	26,46	-	-
RBB 2000 P86	7500	4-7	38,44	-	-
RBB 2500 P86	8750	4-7	46,38	-	-
RBB 1000 P64	3750	4-7	-	15,16	-
RBB 1500 P64	5000	4-7	-	21,87	-
RBB 2000 P64	7500	4-7	-	31,13	-
RBB 2500 P64	8750	4-7	-	38,96	-
RBB 1000 P54	3750	4-7	-	-	16,48
RBB 1500 P54	5000	4-7	-	-	24,15
RBB 2000 P54	7500	4-7	-	-	35,04
RBB 2500 P54	8750	4-7	-	-	42,12

Dimenzije



L	L1	A	B
1000	1050	920	-
1500	1550	1420	710
2000	2050	1920	960
2500	2550	2420	1210