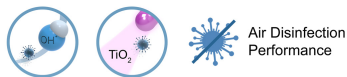


Karakteristike

Za vgradnjo v spu?eni strop v industriji in trgovstvu s sistemom za ?i?enje in razku?evanje zraka in površin s fotokatalizo in OH⁻. Združuje tehnologiji Kleenfan in Wellisair, ki z u?inkom fotokatalize in tvorbo OH-hidroksilnih radikalov odstrani viruse, bakterije, vonjave in onesnažujo?e pline ter izboljša kakovost zraka.



Air Disinfection Performance



- Združuje dvojno patentirano tehnologijo razku?evanja in ?i?enja z ustvarjanjem hidroksilnih radikalov OH in u?inkovito proizvodnjo hidroksilnih radikalov, ki so ?loveku neškodljivi, in s pomo?jo verižne reakcije razku?ijo zrak in površine. Z naprednimi oksidacijskimi procesi (AOP) odstranijo do 99,9% patogenih mikroorganizmov (viruse in bakterije), izboljša kakovost zraka (zmanjša število hlapnih organskih spojin in suspendiranih delcev) in odstrani vonjave.
- Vklju?uje eno kartušo za razku?evanje z raztopino vodikovega peroksida za tvorbo hidroksilnih radikalov.
- Tehnologija Kleenfan s fotokatalitskimi dezinfekcijskimi ventilatorji. UV-A žarki dolgotrajnih LED svetilk, ki delujejo na titanov dioksid s turbinsko generacijo reaktivnih kisikovih vrst (ROS), ki z reakcijami oksidacije/redukcije izlo?ajo širok spekter patogenih mikroorganizmov (virusov in bakterij). Mineralizira ve?ino onesnaževalcev, prisotnih na urbanih obmo?jih, ki jih proizvajajo vozila in industrija (NOx, SOx, COx, formaldehidi, HOS itd.).
- Vklju?uje napredno pametno krmljenje z delovanjem programa dezinfekcije 24 ur na dan, 4 stopenjskim indikatorjem kakovosti zraka in nadomestnim alarmom za razku?ilo z vodikovim peroksidom (dovolj za obdobje približno 3 mesecev, odvisno od pogojev). Plug&Play, programabilen, inteligenten, samodejen, na?in var?evanja z energijo, Modbus RTU by PLC ...
- Kompaktna in nevpadljiva zra?na zavesa s pregledom nad rešetkami.
- Samonosilna konstrukcija ohišja iz pocinkane jeklene ploš?e, pripravljen za vgradnjo na vise?i strop.
- Vhodna rešetka (brez potrebe po vzdrževanju) je izdelana iz aluminijastih profilov in razpršilne šobe, vgrajena v beli barvi okvirja RAL 9016. Druge barve so na voljo po želji.
- EC dvosmerni centrifugalni ventilatorji, ki jih poganja zunanji rotorski motor in nizka raven hrupa, z zelo nizko porabo ventilatorjev.
- Tip "P" z vodno ogrevano tuljavo. Tip "E" z zaš?itenimi elektri?nimi elementi, tremi stopnjami z integrirano regulacijo. Tip "A" brez ogrevanja, samo zrak. Možnost dodatne opreme z DX tuljavo.

Specifikacije

50Hz

Neogrevano		
Model	Nominalni pretok zraka (m ³ /h)	Priporo?ena višina instalacije (m)
RDAM ECM 1000 A OH+FC	1840	2,5-3,8
RDAM ECM 1500 A OH+FC	2760	2,5-3,8
RDAM ECM 2000 A OH+FC	3680	2,5-3,8
RDAM ECM 2500 A OH+FC	4600	2,5-3,8
RDAM ECG 1000 A OH+FC	2700	3-4,2
RDAM ECG 1500 A OH+FC	3600	3-4,2
RDAM ECG 2000 A OH+FC	5400	3-4,2
RDAM ECG 2500 A OH+FC	6300	3-4,2

Elektri?no ogrevanje			
Model	Nominalni pretok zraka (m ³ /h)	Elektri?na grelna kapaciteta 400Vx3 (kW)	Priporo?ena višina instalacije (m)
RDAM ECM 1000 E OH+FC	1840	3/6/9	2,5-3,8
RDAM ECM 1500 E OH+FC	2760	4/8/12	2,5-3,8
RDAM ECM 2000 E OH+FC	3680	6/12/18	2,5-3,8



Elektri?no ogrevanje			
Model	Nominalni pretok zraka (m ³ /h)	Elektri?na grelna kapaciteta 400Vx3 (kW)	Priporo?ena višina instalacije (m)
RDAM ECM 2500 E OH+FC	4600	6/12/18	2,5-3,8
RDAM ECG 1000 E OH+FC	2700	5/10/15	3-4,2
RDAM ECG 1500 E OH+FC	3600	7,5/15/22,5	3-4,2
RDAM ECG 2000 E OH+FC	5400	10/20/30	3-4,2
RDAM ECG 2500 E OH+FC	6300	10/20/30	3-4,2

Vodno ogrevanje					
Model	Nominalni pretok zraka (m ³ /h)	Priporo?ena višina instalacije (m)	Kapaciteta ogrevanja 80/60°C (kW)	Kapaciteta ogrevanja 60/40°C (kW)	Kapaciteta ogrevanja 50/40°C (kW)
RDAM ECM 1000 P86 OH+FC	1720	2,5-3,8	9.38	-	-
RDAM ECM 1500 P86 OH+FC	2580	2,5-3,8	14.58	-	-
RDAM ECM 2000 P86 OH+FC	3440	2,5-3,8	21.12	-	-
RDAM ECM 2500 P86 OH+FC	4300	2,5-3,8	27.53	-	-
RDAM ECG 1000 P86 OH+FC	2550	3-4,2	11.89	-	-
RDAM ECG 1500 P86 OH+FC	3400	3-4,2	17.29	-	-
RDAM ECG 2000 P86 OH+FC	5100	3-4,2	26.86	-	-
RDAM ECG 2500 P86 OH+FC	5950	3-4,2	33.63	-	-
RDAM ECM 1000 P64 OH+FC	1720	2,5-3,8	-	8.77	-
RDAM ECM 1500 P64 OH+FC	2580	2,5-3,8	-	14.02	-
RDAM ECM 2000 P64 OH+FC	3440	2,5-3,8	-	18.7	-
RDAM ECM 2500 P64 OH+FC	4300	2,5-3,8	-	23.33	-
RDAM ECG 1000 P64 OH+FC	2550	3-4,2	-	11.27	-
RDAM ECG 1500 P64 OH+FC	3400	3-4,2	-	16.77	-
RDAM ECG 2000 P64 OH+FC	5100	3-4,2	-	24.14	-
RDAM ECG 2500 P64 OH+FC	5950	3-4,2	-	28.84	-
RDAM ECM 1000 P54 OH+FC	1720	2,5-3,8	-	-	8.74
RDAM ECM 1500 P54 OH+FC	2580	2,5-3,8	-	-	14.71
RDAM ECM 2000 P54 OH+FC	3440	2,5-3,8	-	-	19.13
RDAM ECM 2500 P54 OH+FC	4300	2,5-3,8	-	-	24.95
RDAM ECG 1000 P54 OH+FC	2550	3-4,2	-	-	11.5
RDAM ECG 1500 P54 OH+FC	3400	3-4,2	-	-	17.86
RDAM ECG 2000 P54 OH+FC	5100	3-4,2	-	-	25.24
RDAM ECG 2500 P54 OH+FC	5950	3-4,2	-	-	31.38



60Hz

Neogrevano		
Model	Nominalni pretok zraka (m ³ /h)	Priporo?ena višina instalacije (m)
RDAM ECM 1000 A OH+FC	1840	2,5-3,8
RDAM ECM 1500 A OH+FC	2760	2,5-3,8
RDAM ECM 2000 A OH+FC	3680	2,5-3,8
RDAM ECM 2500 A OH+FC	4600	2,5-3,8
RDAM ECG 1000 A OH+FC	2700	3-4,2
RDAM ECG 1500 A OH+FC	3600	3-4,2
RDAM ECG 2000 A OH+FC	5400	3-4,2
RDAM ECG 2500 A OH+FC	6300	3-4,2

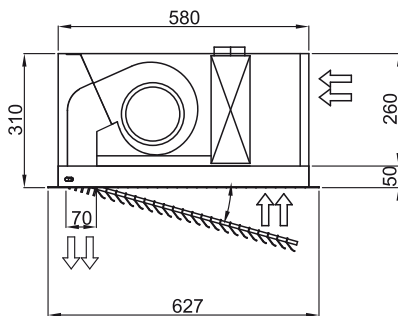
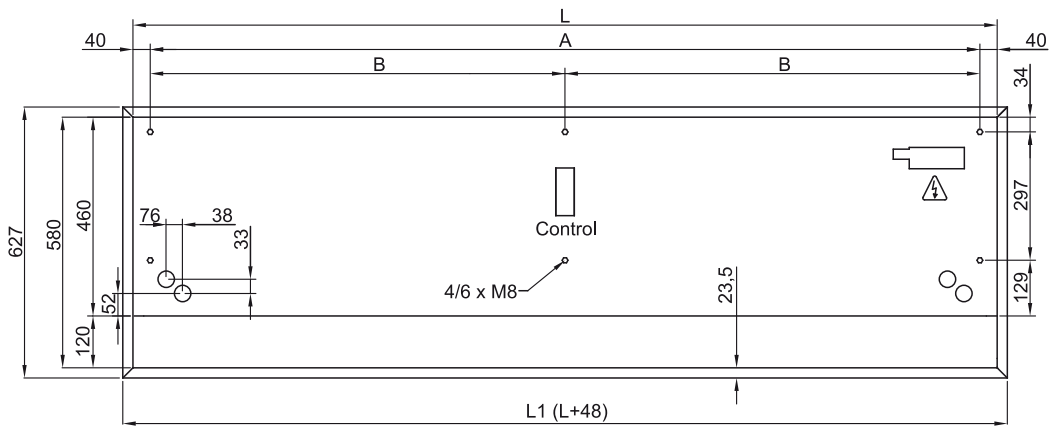
Elektri?no ogrevanje			
Model	Nominalni pretok zraka (m ³ /h)	Elektri?na grelna kapaciteta 400Vx3 (kW)	Priporo?ena višina instalacije (m)
RDAM ECM 1000 E OH+FC	1840	3/6/9	2,5-3,8
RDAM ECM 1500 E OH+FC	2760	4/8/12	2,5-3,8
RDAM ECM 2000 E OH+FC	3680	6/12/18	2,5-3,8
RDAM ECM 2500 E OH+FC	4600	6/12/18	2,5-3,8
RDAM ECG 1000 E OH+FC	2700	5/10/15	3-4,2
RDAM ECG 1500 E OH+FC	3600	7,5/15/22,5	3-4,2
RDAM ECG 2000 E OH+FC	5400	10/20/30	3-4,2
RDAM ECG 2500 E OH+FC	6300	10/20/30	3-4,2

Vodno ogrevanje					
Model	Nominalni pretok zraka (m ³ /h)	Priporo?ena višina instalacije (m)	Kapaciteta ogrevanja 80/60°C (kW)	Kapaciteta ogrevanja 60/40°C (kW)	Kapaciteta ogrevanja 50/40°C (kW)
RDAM ECM 1000 P86 OH+FC	1720	2,5-3,8	9.38	-	-
RDAM ECM 1500 P86 OH+FC	2580	2,5-3,8	14.58	-	-
RDAM ECM 2000 P86 OH+FC	3440	2,5-3,8	21.12	-	-
RDAM ECM 2500 P86 OH+FC	4300	2,5-3,8	27.53	-	-
RDAM ECG 1000 P86 OH+FC	2550	3-4,2	11.89	-	-
RDAM ECG 1500 P86 OH+FC	3400	3-4,2	17.29	-	-
RDAM ECG 2000 P86 OH+FC	5100	3-4,2	26.86	-	-
RDAM ECG 2500 P86 OH+FC	5950	3-4,2	33.63	-	-
RDAM ECM 1000 P64 OH+FC	1720	2,5-3,8	-	8.77	-
RDAM ECM 1500 P64 OH+FC	2580	2,5-3,8	-	14.02	-
RDAM ECM 2000 P64 OH+FC	3440	2,5-3,8	-	18.7	-
RDAM ECM 2500 P64 OH+FC	4300	2,5-3,8	-	23.33	-
RDAM ECG 1000 P64 OH+FC	2550	3-4,2	-	11.27	-
RDAM ECG 1500 P64 OH+FC	3400	3-4,2	-	16.77	-



Model	Nominalni pretok zraka (m³/h)	Priporo?ena višina instalacije (m)	Vodno ogrevanje		
			Kapaciteta ogrevanja 80/60°C (kW)	Kapaciteta ogrevanja 60/40°C (kW)	Kapaciteta ogrevanja 50/40°C (kW)
RDAM ECG 2000 P64 OH+FC	5100	3-4,2	-	24.14	-
RDAM ECG 2500 P64 OH+FC	5950	3-4,2	-	28.84	-
RDAM ECM 1000 P54 OH+FC	1720	2,5-3,8	-	-	8.74
RDAM ECM 1500 P54 OH+FC	2580	2,5-3,8	-	-	14.71
RDAM ECM 2000 P54 OH+FC	3440	2,5-3,8	-	-	19.13
RDAM ECM 2500 P54 OH+FC	4300	2,5-3,8	-	-	24.95
RDAM ECG 1000 P54 OH+FC	2550	3-4,2	-	-	11.5
RDAM ECG 1500 P54 OH+FC	3400	3-4,2	-	-	17.86
RDAM ECG 2000 P54 OH+FC	5100	3-4,2	-	-	25.24
RDAM ECG 2500 P54 OH+FC	5950	3-4,2	-	-	31.38

Dimenzije



	L	L1	A	B
Recessed Dam 1000	1000	1048	920	-
Recessed Dam 1500	1500	1548	1420	710
Recessed Dam 2000	2000	2048	1920	960
Recessed Dam 2500	2500	2548	2420	1210