

Karakteristike



- Energetsko varžna zražna zavesa s toplotno žrpalko: Do 70% zmanjšanje stroškov in emisij CO₂ (nažin ogrevanja).
- Samonosilna konstrukcija ohišja iz pocinkane jeklene plošže, izdelano v strukturalni epoksi-poliestralni barvi standardno bele barve RAL9016. Druge barve ali nerjaveže jeklo so na voljo po zahtevi.
- Mikro-perforirana dovodna rešetka s filtrirnimi funkcijami z enostavnim servisiranjem. Notranji predfilter je vkljužen.
- Anodizirani aluminijasti odhondni ventili oblikovani z zražnim profilom, nastavljivi od 0 do 15 ° na vsaki strani.
- Centrifugalni ventilatorji z dvojnimi dovodoma, ki jih poganja zunanji rotor motorja z nizko raven hrupa. Izbira med 5 hitrostmi. Modeli EC so sestavljeni z ventilatorji z visoko uřinkovitostjo in majhno porabo.
- Notranji predfilter je vkljužen.
- Plug&Play nadzorna plošža CS-5DX-NE slave DX z izbirnikom 5 hitrosti in 7m telefonskim kablom.
- DX 1:1:
- "Pripravljeno za prikljužitev na MITSUBISHI ELECTRIC Standard in Power Inverter enoto za zunanje toplotne žrpalke (R410A/R32) z ekspanzijskim ventilom, ki ni vkljužen in ga mora narožnik kupiti sam.
- Zahteva MITSUBISHI ELECTRIC DX Interface KIT, prilagojen za zražno zaveso in programabilno krmiljenje."
- DX VRF:
- Pripravljeno za prikljužitev na zunanjo toplotno žrpalko MITSUBISHI ELECTRIC (R410A).
- Zahteve MITSUBISHI ELECTRIC VRF Interface KIT prilagojen za zražno zaveso z ekspanzijskim ventilom in programabilno krmiljenje.

Specifikacije

50Hz

| Model | Nominalni pretok zraka (m ³ /h) | Toplotna žrpalka - DX 1:1 | | | |
|------------------|--|------------------------------------|----------------------|----------------------|-------------|
| | | Priporožena višina instalacije (m) | Zunanja enota 230Vx1 | Zunanja enota 400Vx3 | |
| ECM 1000 DX8-ME | 1640 | 2,5-3,8 | PUZ-ZM71VHA | - | 5/8" - 3/8" |
| ECM 1500 DX11-ME | 2460 | 2,5-3,8 | PUZ-ZM100VKA | PUZ-ZM100YKA | 5/8" - 3/8" |
| ECM 1500 DX13-ME | 2460 | 2,5-3,8 | PUZ-ZM125VKA | PUZ-ZM125YKA | - |
| ECM 2000 DX16-ME | 3280 | 2,5-3,8 | PUZ-ZM140VKA | PUZ-ZM140YKA | 5/8" - 3/8" |
| ECM 2500 DX22-ME | 4100 | 2,5-3,8 | - | PUZ-ZM200YKA | 1" - 3/8" |
| ECM 2500 DX24-ME | 4100 | 2,5-3,8 | - | PUZ-ZM250YKA | 1" - 1/2" |
| ECM 3000 DX26-ME | 4920 | 2,5-3,8 | - | PUZ-ZM250YKA | 1" - 1/2" |
| ECG 1000 DX10-ME | 2190 | 3-4,2 | PUZ-ZM100VKA | PUZ-ZM100YKA | 5/8" - 3/8" |
| ECG 1500 DX14-ME | 2920 | 3-4,2 | PUZ-ZM125VKA | PUZ-ZM125YKA | 5/8" - 3/8" |
| ECG 2000 DX22-ME | 4380 | 3-4,2 | - | PUZ-ZM200YKA | 1" - 3/8" |
| ECG 2000 DX24-ME | 4380 | 3-4,2 | - | PUZ-ZM250YKA | 1 |
| ECG 2500 DX27-ME | 5110 | 3-4,2 | - | PUZ-ZM250YKA | 1" - 1/2" |
| ECG 3000 DX27-ME | 5840 | 3-4,2 | - | PUZ-ZM250YKA | 1" - 1/2" |

| Model | Nominalni pretok zraka (m ³ /h) | Toplotna žrpalka - VRF | |
|-------------------|--|------------------------------------|-------------|
| | | Priporožena višina instalacije (m) | |
| ECM 1500 VRF12-ME | 2460 | 2,5-3,8 | 5/8" - 3/8" |
| ECM 2000 VRF16-ME | 3280 | 2,5-3,8 | 5/8" - 3/8" |
| ECM 2000 VRF19-ME | 3280 | 2,5-3,8 | 1" - 3/8" |
| ECM 2500 VRF24-ME | 4100 | 2,5-3,8 | 1" - 1/2" |
| ECM 2500 VRF21-ME | 4100 | 2,5-3,8 | 1" - 3/8" |



| Toplotna žrpalka - VRF | | | |
|------------------------|-------------------------------|------------------------------------|-------------|
| Model | Nominalni pretok zraka (m³/h) | Priporočena višina instalacije (m) | |
| ECM 3000 VRF30-ME | 4920 | 2,5-3,8 | 1" - 1/2" |
| ECM 3000 VRF26-ME | 4920 | 2,5-3,8 | 1" - 1/2" |
| ECG 1000 VRF10-ME | 2190 | 3-4,2 | 5/8" - 3/8" |
| ECG 1500 VRF15-ME | 2920 | 3-4,2 | 5/8" - 3/8" |
| ECG 1500 VRF13-ME | 2920 | 3-4,2 | 5/8" - 3/8" |
| ECG 2000 VRF24-ME | 4380 | 3-4,2 | 1" - 1/2" |
| ECG 2000 VRF20-ME | 4380 | 3-4,2 | 1 |
| ECG 2500 VRF29-ME | 5110 | 3-4,2 | 1" - 1/2" |
| ECG 2500 VRF25-ME | 5110 | 3-4,2 | 1 |
| ECG 3000 VRF29-ME | 5840 | 3-4,2 | 1" - 1/2" |
| RECM 2500 VRF24-HI | 4100 | 2,5-3,8 | - |

60Hz

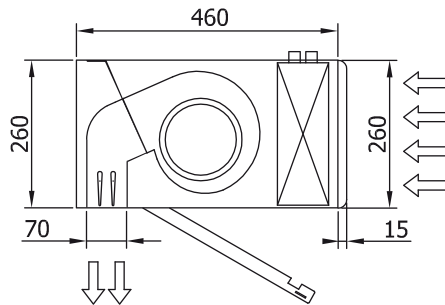
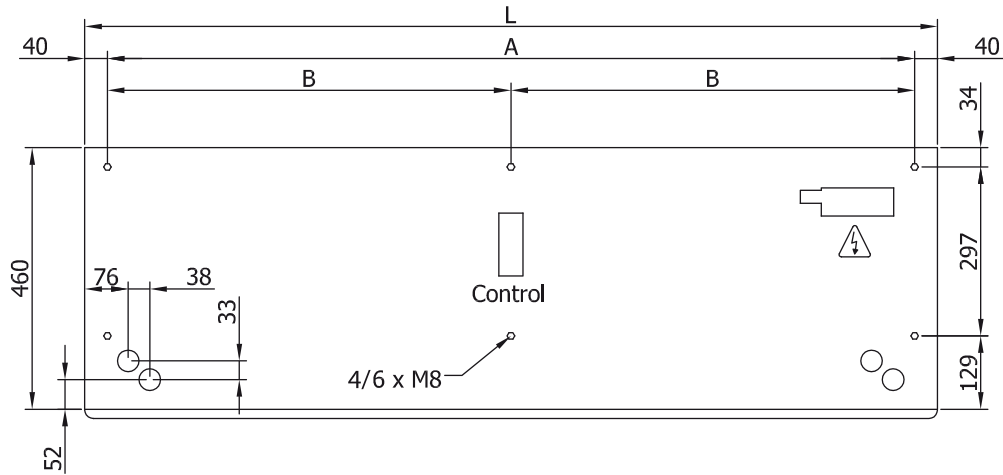
| Toplotna žrpalka - DX 1:1 | | | | | |
|---------------------------|-------------------------------|------------------------------------|----------------------|----------------------|-------------|
| Model | Nominalni pretok zraka (m³/h) | Priporočena višina instalacije (m) | Zunanja enota 230Vx1 | Zunanja enota 400Vx3 | |
| ECM 1000 DX8-ME | 1640 | 2,5-3,8 | PUZ-ZM71VHA | - | 5/8" - 3/8" |
| ECM 1500 DX11-ME | 2460 | 2,5-3,8 | PUZ-ZM100VKA | PUZ-ZM100YKA | 5/8" - 3/8" |
| ECM 1500 DX13-ME | 2460 | 2,5-3,8 | PUZ-ZM125VKA | PUZ-ZM125YKA | - |
| ECM 2000 DX16-ME | 3280 | 2,5-3,8 | PUZ-ZM140VKA | PUZ-ZM140YKA | 5/8" - 3/8" |
| ECM 2500 DX22-ME | 4100 | 2,5-3,8 | - | PUZ-ZM200YKA | 1" - 3/8" |
| ECM 2500 DX24-ME | 4100 | 2,5-3,8 | - | PUZ-ZM250YKA | 1" - 1/2" |
| ECM 3000 DX26-ME | 4920 | 2,5-3,8 | - | PUZ-ZM250YKA | 1" - 1/2" |
| ECG 1000 DX10-ME | 2190 | 3-4,2 | PUZ-ZM100VKA | PUZ-ZM100YKA | 5/8" - 3/8" |
| ECG 1500 DX14-ME | 2920 | 3-4,2 | PUZ-ZM125VKA | PUZ-ZM125YKA | 5/8" - 3/8" |
| ECG 2000 DX22-ME | 4380 | 3-4,2 | - | PUZ-ZM200YKA | 1" - 3/8" |
| ECG 2000 DX24-ME | 4380 | 3-4,2 | - | PUZ-ZM250YKA | 1 |
| ECG 2500 DX27-ME | 5110 | 3-4,2 | - | PUZ-ZM250YKA | 1" - 1/2" |
| ECG 3000 DX27-ME | 5840 | 3-4,2 | - | PUZ-ZM250YKA | 1" - 1/2" |

| Toplotna žrpalka - VRF | | | |
|------------------------|-------------------------------|------------------------------------|-------------|
| Model | Nominalni pretok zraka (m³/h) | Priporočena višina instalacije (m) | |
| ECM 1500 VRF12-ME | 2460 | 2,5-3,8 | 5/8" - 3/8" |
| ECM 2000 VRF16-ME | 3280 | 2,5-3,8 | 5/8" - 3/8" |
| ECM 2000 VRF19-ME | 3280 | 2,5-3,8 | 1" - 3/8" |
| ECM 2500 VRF24-ME | 4100 | 2,5-3,8 | 1" - 1/2" |
| ECM 2500 VRF21-ME | 4100 | 2,5-3,8 | 1" - 3/8" |
| ECM 3000 VRF30-ME | 4920 | 2,5-3,8 | 1" - 1/2" |
| ECM 3000 VRF26-ME | 4920 | 2,5-3,8 | 1" - 1/2" |
| ECG 1000 VRF10-ME | 2190 | 3-4,2 | 5/8" - 3/8" |
| ECG 1500 VRF15-ME | 2920 | 3-4,2 | 5/8" - 3/8" |
| ECG 1500 VRF13-ME | 2920 | 3-4,2 | 5/8" - 3/8" |
| ECG 2000 VRF24-ME | 4380 | 3-4,2 | 1" - 1/2" |
| ECG 2000 VRF20-ME | 4380 | 3-4,2 | 1 |
| ECG 2500 VRF29-ME | 5110 | 3-4,2 | 1" - 1/2" |
| ECG 2500 VRF25-ME | 5110 | 3-4,2 | 1 |
| ECG 3000 VRF29-ME | 5840 | 3-4,2 | 1" - 1/2" |

Toplotna črpalka - VRF

| Model | Nominalni pretok zraka (m ³ /h) | Priporočena višina instalacije (m) |
|--------------------|--|------------------------------------|
| RECM 2500 VRF24-HI | 4100 | 2,5-3,8 |

Dimenzije



| L | A | B |
|------|------|------|
| 1000 | 920 | - |
| 1500 | 1420 | 710 |
| 2000 | 1920 | 960 |
| 2500 | 2420 | 1210 |
| 3000 | 2920 | 1460 |